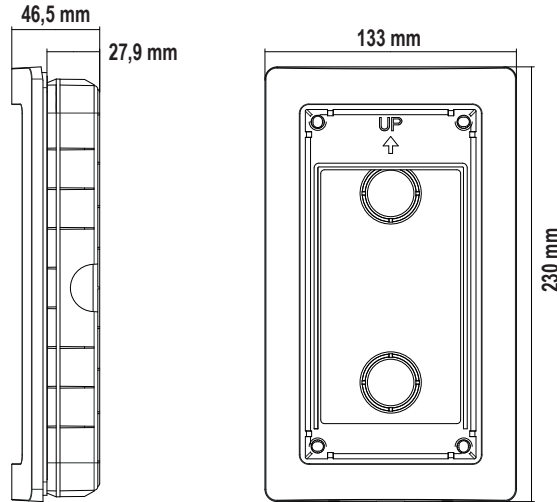


42920.F

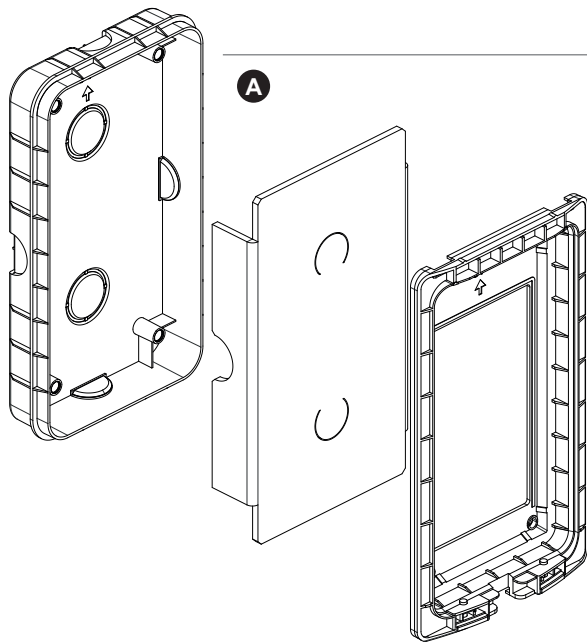
Foglio istruzioni multilingua - Multilanguage instructions sheet - Feuille d'instructions multilingues - Mehrsprachig-Gebrauchsinformation - Hoja de instrucciones multilingüe - Folheto de instruções multilingue - Πολυγλωσσικό φύλλο οδηγιών - ورقة الإرشادات متعددة اللغة

- Kit incasso targhe 42920.P
- Kit encastr. plaques 42920.P
- Kit empotrar placas 42920.P
- Kit πινακίδας 42920.P
- Kit flush mounting plates 42920.P
- Kennzeichen-Montagesatz 42920.P
- Kit de embeber botoneiras 42920.P
- P.42920 طقم لوحة التركيب الغاطس

- Dati dimensionali
- Données dimensionnelles
- Datos dimensionales
- Δεδομένα διαστάσεων
- Dimensional data
- Maßangaben
- Dados dimensionais
- الأبعاد والمقاسات



- Contenuto della confezione
- Contenu de l'emballage
- Contenido del paquete
- Περιεχόμενο συσκευασίας
- Pack contents
- Verpackungsinhalt
- Conteúdo da embalagem
- محتوى العبوة



- Scatola da incasso, fornita di coperchio paramalta di cartone
- Flush mounting box, equipped with a cardboard anti-mortar cover
- Boîte d'encastrement avec couvercle antimortier en carton
- Unterputzdose mit Karton-Putzdeckel
- Caja de empotrar, entregada con tapa antimortero en cartón
- Caixa de embeber, fornecida com tampa de proteção contra argamassa em cartão
- Χωνευτό κουτί, το οποίο παρέχεται με χαρτονένιο καπάκι προστασίας από τους σοβάδες
- علبة التركيب الغاطس، مزودة بغطاء حماية من الورق المقوى

- Supporto per targa
- Entrance panel mounting frame
- Support pour plaque
- Halterung für Klingeltableau
- Soporte para placa
- Suporte para botoneira
- Στήριγμα για μπουτονιέρα
- حامل اللوحة

- Comice frontale
- Front frame
- Cadre façade
- Frontrahmen
- Marco delantero
- Aro frontal
- Μπροστινή κορνίζα
- إطار أمامي

42920.F

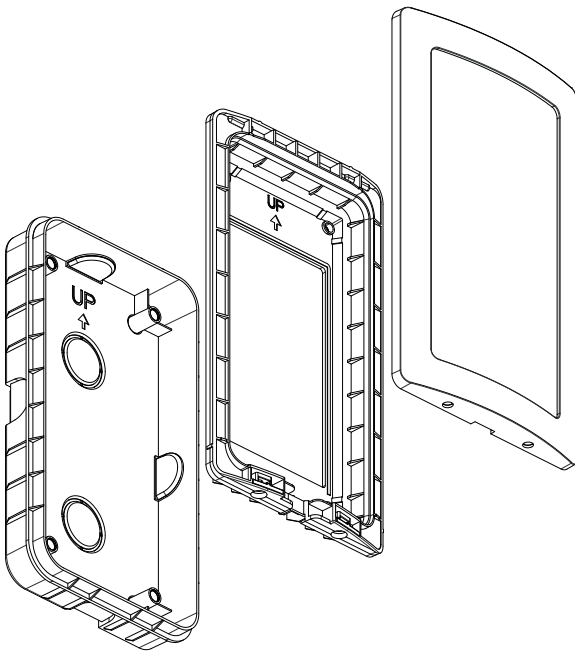
Foglio istruzioni multilingua - Multilanguage instructions sheet - Feuille d'instructions multilingues - Mehrsprachig-Gebrauchsinformation - Hoja de instrucciones multilingüe - Folheto de instruções multilingue - Πολυγλωσσικό φύλλο οδηγιών - ورقة الإرشادات متعددة اللغة

• **Installazione**
• **Installation**

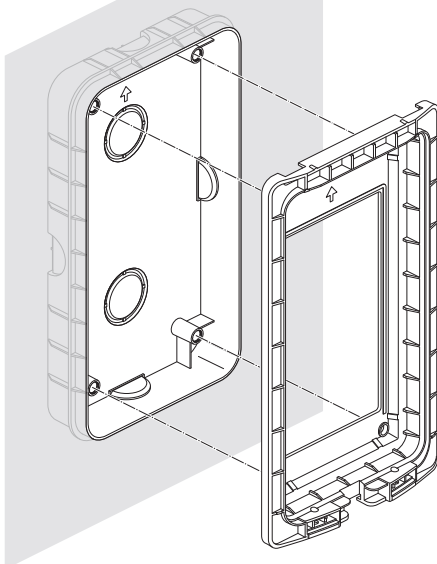
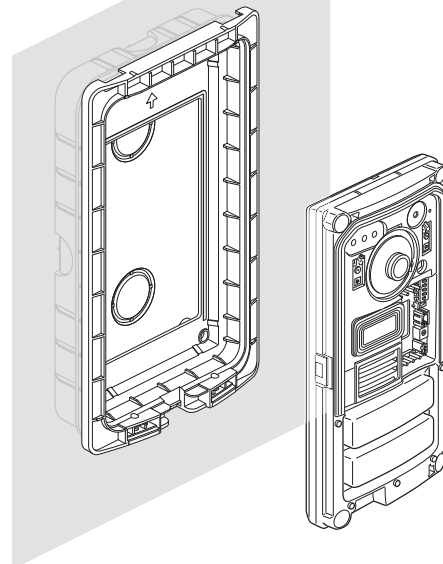
• **Installation**
• **Installation**

• **Instalación**
• **Instalação**

• **Εγκατάσταση**
• **التركيب**

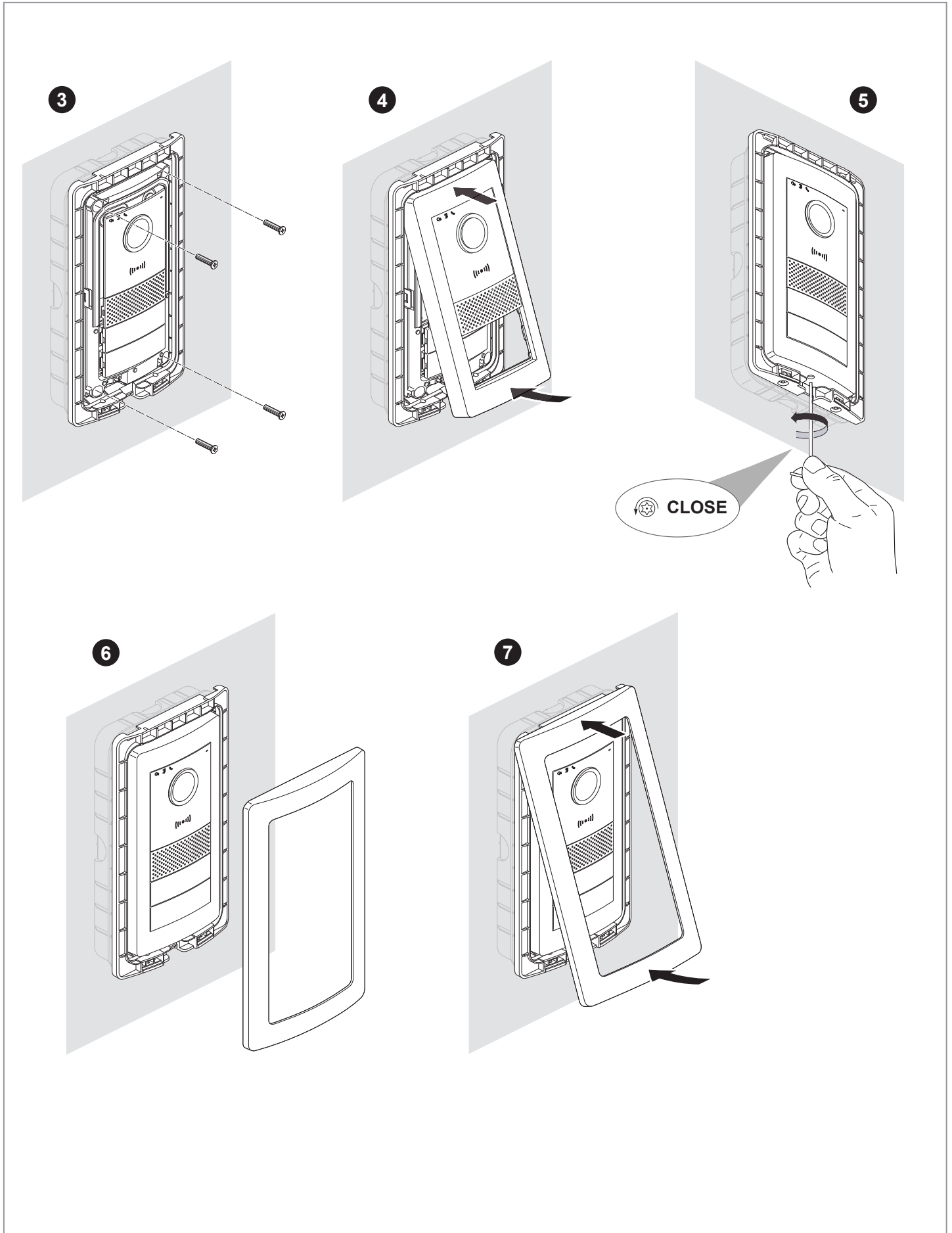


- Scatola, supporto e cornice, hanno un verso di montaggio. Scatola e supporto vanno installati con freccia **UP** orientata verso l'alto; la cornice con i fori per il fissaggio delle viti orientati verso il basso.
- Mounting box, mounting frame and frame have a direction of installation. The mounting box and mounting frame should be installed with the **UP** arrow facing up; the frame with the screw fixing holes facing down.
- La boîte, le support et le cadre ont un sens de montage. La boîte et le support doivent être installés avec la flèche **UP** vers le haut ; le cadre muni de trous pour les vis doit être tourné vers le bas.
- Dose, Halterung und Rahmen haben einen Einbausinn. Dose und Halterung werden mit nach oben gerichtetem Pfeil **UP** installiert; der Rahmen mit den Befestigungsbohrungen der Schrauben nach unten.
- Caja, soporte y marco con sentido de montaje. La caja y el soporte se montan con la flecha **ARRIBA** hacia arriba; el marco con los orificios de fijación de los tornillos hacia abajo.
- A caixa, o suporte e o aro têm uma direção de montagem. A caixa e o suporte devem ser instalados com a seta **UP** virada para cima; o aro com os orifícios para fixação dos parafusos orientados para baixo.
- Κουτί, στήριγμα και κορνίζα, μία φορά εγκατάστασης. Το κουτί και το στήριγμα πρέπει να εγκαθίστανται με το βέλος **UP** στραμμένο προς τα πάνω. Κορνίζα με οπές για τη στερέωση των βιδών στραμμένες προς τα κάτω.
- العلية والحامل والإطار، لهم اتجاه تركيب. يجب تركيب العلية والحامل بحيث يتجه السهم **UP** نحو الأعلى؛ ويجب توجيه الإطار الذي يحتوي على الثقوب المخصصة لتثبيت المسامير نحو الأسفل.

1**2**

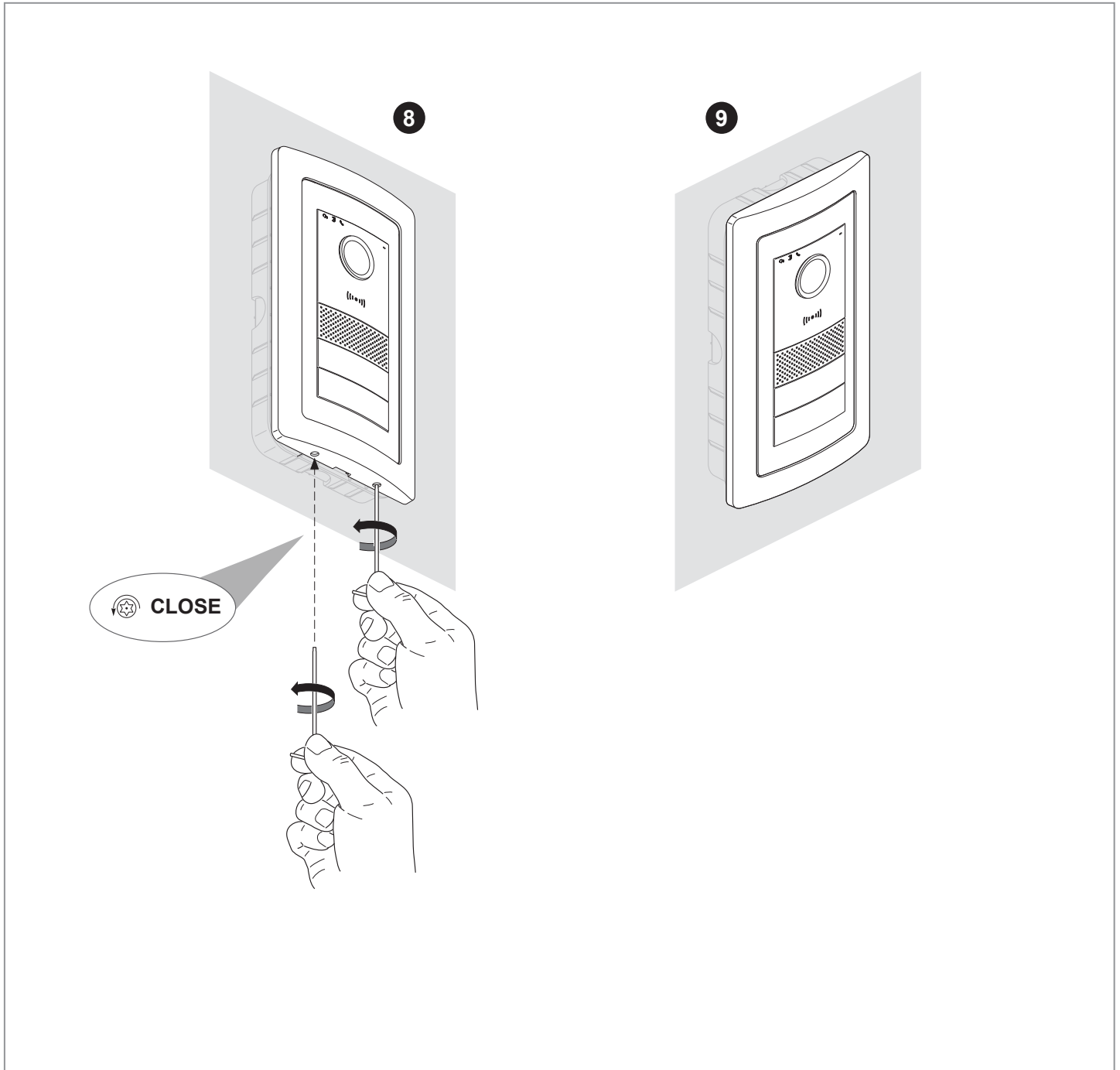
42920.F

Foglio istruzioni multilingua - Multilanguage instructions sheet - Feuille d'instructions multilingues - Mehrsprachig-Gebrauchsinformation - Hoja de instrucciones multilingüe - Folheto de instruções multilingue - Πολυγλωσσικό φύλλο οδηγιών - ورقة الإرشادات متعددة اللغة



42920.F

Foglio istruzioni multilingua - Multilanguage instructions sheet - Feuille d'instructions multilingues - Mehrsprachig-Gebrauchsinformation - Hoja de instrucciones multilingüe - Folheto de instruções multilingue - Πολυγλωσσικό φύλλο οδηγιών - ورقة الإرشادات متعددة اللغة



- **Raccomandazioni di installazione**

I cavi non devono veicolare acqua all'interno del dispositivo.

- **Recommandations pour l'installation**

Les câbles ne doivent pas transporter d'eau à l'intérieur du dispositif.

- **Recomendaciones para montaje**

El agua no debe entrar en el interior del dispositivo a través del paso de los cables.

- **Συστάσεις εγκατάστασης**

Τα καλώδια δεν πρέπει να μεταφέρουν νερό στο εσωτερικό του μηχανισμού.

- **Recommendations for installation**

The cables must not carry water into the device.

- **Installationsempfehlungen**

Die Kabel dürfen kein Wasser in das Gerät befördern.

- **Recomendações para instalação**

Os cabos não devem conduzir água para dentro do dispositivo.

- **توصيات التثبيت**

يجب ألا تؤدي الكابلات إلى نقل أي مياه إلى داخل الجهاز.

- Per ulteriori informazioni www.vimar.com

- For further information see www.vimar.com website

- Pour informations détaillées voir www.vimar.com

- Für weiterführende Informationen, siehe www.vimar.com

- Más información en www.vimar.com

- Informações mais aprofundadas em www.vimar.com

- Για περισσότερες πληροφορίες www.vimar.com

- لمزيد من التفاصيل الخاصة www.vimar.com