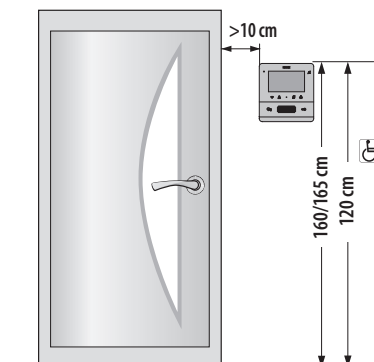


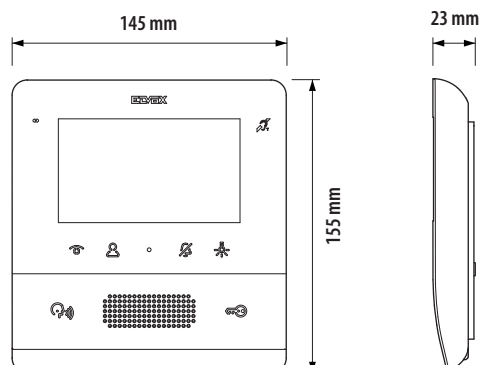
- Dati dimensionali
- Dimensional data
- Dimensions

- Maßangaben
- Medidas
- Dados dimensionais

- Δεδομένα διαστάσεων
- الأبعاد والمقاسات



- Altezza consigliata salvo diversa normativa vigente.
- Recommended height, unless different regulations are specified.
- Hauteur recommandée sauf autre norme en vigueur.
- Empfohlene Höhe, falls die gesetzlichen Vorschriften nichts anderes vorschreiben.
- Altura recomendada salvo normativa vigente diferente
- Altura recomendada, salvo normativa vigente em contrário.
- Συνιστώμενο ύψος εκτός εάν ισχύει διαφορετική νομοθεσία.
- الارتفاع الموصى به ما لم تكن هناك تشريعات تنص على غير ذلك.



- Si consiglia di installare il dispositivo facendo attenzione a non esporlo a fonti dirette di illuminazione in modo da evitare fastidiosi fenomeni di riflessione sulla superficie dello schermo LCD.
- The device should be installed while taking care not to expose it to direct sources of light so as to avoid annoying glare on the surface of the LCD screen.
- Il est conseillé d'installer le dispositif en ayant soin de ne pas l'exposer directement à une source d'éclairage afin d'éviter tout reflet sur l'écran LCD.
- Das Gerät sollte keiner direkten Beleuchtung ausgesetzt werden, um störende Spiegelungen auf dem LCD-Bildschirm zu vermeiden.
- Se recomienda montar el dispositivo comprobando que no quede expuesto a fuentes directas de iluminación para evitar molestos fenómenos de reflexión en la superficie de la pantalla LCD.
- É aconselhável instalar o dispositivo tendo o cuidado de não o expor a fontes diretas de iluminação de modo a evitar os incómodos fenómenos de reflexo na superfície do ecrã LCD.
- Συνιστάται η εγκατάσταση του μηχανισμού με ιδιαίτερη προσοχή ώστε να προστατεύεται από πηγές άμεσου φωτισμού και να αποφεύγονται τα ενοχλητικά φαινόμενα αντανάκλασης στην επιφάνεια της οθόνης LCD.
- يُنصح بتثبيت الجهاز مع الحرص على عدم تعريضه لمصادر الإضاءة المباشرة بحيث يتم تحاشي ظواهر الانعكاس الضوئي المزعجة على أسطح الشاشة LCD.

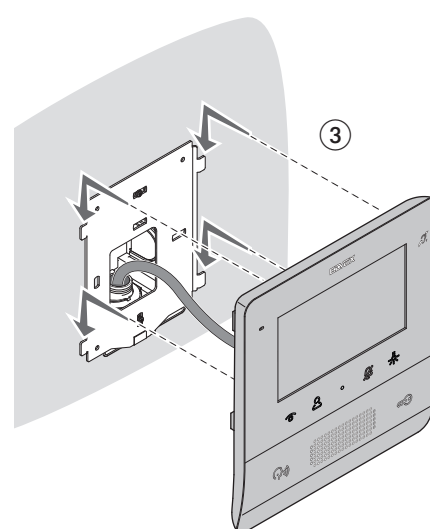
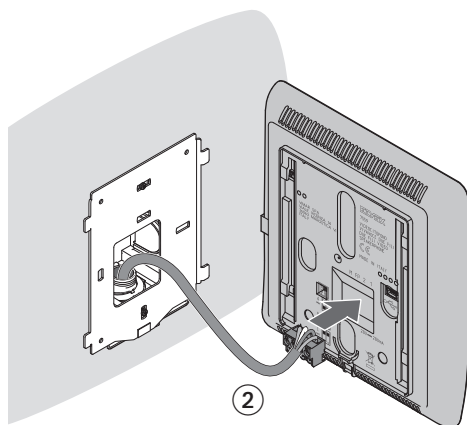
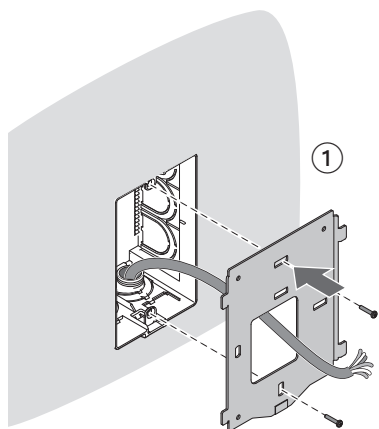
- Installazione
- Installation
- Installation

- Installation
- Montaje
- Instalação

- Εγκατάσταση
- التركيب

- L'installazione deve essere effettuata da personale qualificato con l'osservanza delle disposizioni regolanti l'installazione del materiale elettrico in vigore nel paese dove i prodotti sono installati.
- Installation should be carried out by qualified personnel in compliance with the current regulations regarding the installation of electrical equipment in the country where the products are installed.
- L'installation doit être confiée à des techniciens qualifiés et effectuée dans le respect des dispositions réglant.
- Die Installation muss durch Fachpersonal gemäß den im Anwendungsland des Produkts geltenden Vorschriften zur Installation elektrischen Materials erfolgen.

- El montaje debe ser realizado por personal cualificado cumpliendo con las correspondientes disposiciones en vigor.
- A instalação deve ser efetuada por pessoal qualificado de acordo com as disposições que regulam a instalação de material elétrico, vigentes no país em que os produtos são instalados.
- Η εγκατάσταση πρέπει να πραγματοποιείται από εξειδικευμένο προσωπικό σύμφωνα με τις ισχύουσες ρυθμιστικές διατάξεις.
- يجب أن تتم عملية التركيب من قبل فنيين متخصصين ومعتمدين مع الالتزام بالقواعد التشريعات المنظمة لهذا الأمر



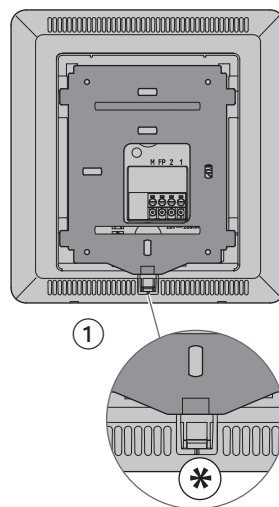
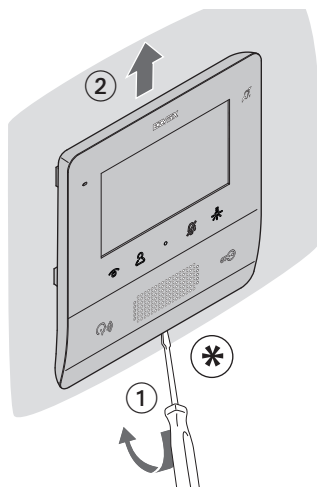
7558 Tab Free 4.3

Foglio istruzioni multilingua - Multilanguage instructions sheet - Feuille d'instructions multilingues - Mehrsprachig-Gebrauchsinformation -

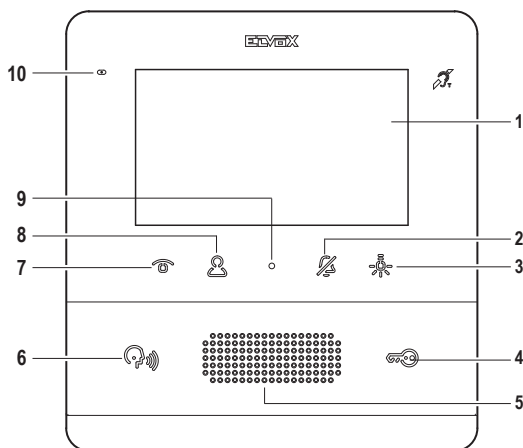
Hoja de instrucciones multilingüe - Folheto de instruções multilingue - Πολυγλωσσικό φύλλο οδηγιών - ورقة الإرشادات متعددة اللغة



- Smontaggio
- Disassembly
- Démontage
- Ausbau
- Desmontaje
- Desmontagem
- Αποσυναρμολόγηση
- الفك



- Vista frontale
- Front view
- Vue de face
- Frontansicht
- Vista frontal
- Vista frontal
- Μπροστινή πλευρά
- زاوية رؤية أمامية



I tasti del videocitofono utilizzano un sistema di sicurezza, per cui è necessario, allo scopo di evitare attivazioni accidentali, tenere premuto gli stessi per attivare le funzioni.

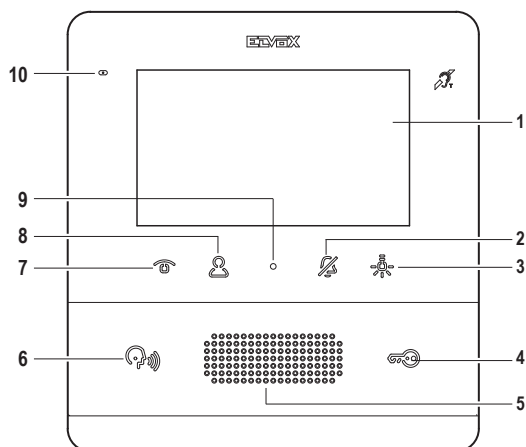
- 1 - Display LCD 4,3" 16:9, risoluzione 480x272 pixel
- 2 - Tasto T3: esclusione suoneria (in stand by premere e tenere premuto per 2 s per disattivare/attivare la suoneria), mute suoneria (durante una chiamata in arrivo premere per disattivare la suoneria, contemporaneamente si disattiva la suoneria anche per le chiamate successive).
Quando è lampeggiante, il posto interno rifiuta la chiamata da posto esterno
Quando è acceso fisso, la suoneria è disabilitata
- 3 - Tasto T4: attiva il primo relè del sistema 2 fili (Aux 1).
- 4 - Attiva la serratura del posto esterno chiamante.
Quando è acceso indica lo stato di porta aperto
- 5 - Altoparlante
- 6 - In base al contesto attiva diverse funzioni:
- A riposo chiama il centralino di portineria (solo se attiva gestione con centralino)
- Risponde ad una chiamata da posto esterno o posto interno
- Chiude una chiamata
- Azzerà il contatore delle chiamate non risposte (pressione 2 sec)
Quando è acceso indica che è avvenuta una eventuale chiamata da centralino senza risposta. È possibile azzerare la segnalazione di chiamate senza risposta, premendo per più di 2 sec il relativo tasto
- 7 - Tasto T1: auto accensione, attiva il posto esterno principale
- 8 - Tasto T2: attiva il secondo relè del sistema 2 fili (Aux 2).
- 9 - Apre il menù configurazioni utente (vedi manuale uso e configurazione)
- 10 - Microfono

The video entryphone buttons use a safety system, so to avoid accidental activation, the buttons must be held down to activate the functions.

- 1 - 4.3" LCD 16:9 display, resolution 480x272 pixels
- 2 - Button T3: ringtone exclusion (in stand-by, press and hold down for 2 s to deactivate/activate the ringtone), ringtone mute (during an incoming call, press to deactivate the ringtone, the ringtone is also simultaneously deactivated for subsequent calls).
When it is flashing, the indoor station rejects the call from the outdoor station; when it is permanently lit, the ringtone is disabled
- 3 - Button T4: it activates the first relay of the 2 fili system (Aux 1).
- 4 - It activates the lock of the calling outdoor station.
When lit, it indicates the door open status
- 5 - Speaker
- 6 - Depending on the context, it activates several functions:
- When on stand-by, it calls the porter switchboard (only if the management with switchboard is active)
- It answers a call from outdoor station to indoor station
- It ends a call
- It resets the missed calls counter (press for 2 sec)
When lit, it indicates that there was a missed call from the switchboard. The missed called indicator can be reset by pressing the related button for more than 2 sec
- 7 - Button T1: self-start, it activates the main outdoor station
- 8 - Button T2: it activates the second relay of the 2 fili system (Aux 2).
- 9 - It opens the user configurations menu (see use and configuration manual)
- 10 - Microphone

Les touches du portier-vidéo utilisent un système de sécurité selon lequel, pour éviter d'activer les fonctions accidentellement, il est nécessaire de garder le doigt dessus pour commander les fonctions.

- 1 - Écran LCD 4,3 pouces, 16/9, résolution 480 x 272 pixels
- 2 - Touche T3 : exclusion sonnerie (appuyer dessus 2 secondes en état de veille pour désactiver/activer la sonnerie), silence sonnerie (appuyer dessus à l'arrivée d'un appel pour désactiver la sonnerie, la sonnerie se désactive simultanément pour les appels suivants).
Lorsqu'elle clignote, le poste intérieur refuse l'appel provenant du poste extérieur. Allumée, la sonnerie est désactivée.
- 3 - Touche T4 : valide le premier relais du système 2 fili (Aux 1).
- 4 - Valide la gâche du poste extérieur appelant.
Allumée, elle indique l'état de porte ouverte
- 5 - Haut-parleur
- 6 - Peut valider plusieurs fonctions selon le contexte :
- Au repos, elle appelle le standard de conciergerie (uniquement si la gestion avec standard est activée)
- Répond à un appel provenant d'un poste extérieur ou d'un poste intérieur
- Termine un appel
- Met le compteur des appels sans réponse à zéro (appui 2 secondes)
Allumée, elle indique que le standard pourrait avoir envoyé un appel resté sans réponse. Il est possible de mettre à zéro la signalisation d'appels sans réponse en appuyant plus de 2 secondes sur la touche correspondante
- 7 - Touche T1 : auto-allumage, valide le poste extérieur principal
- 8 - Touche T2 : valide le deuxième relais du système 2 fili (Aux 2).
- 9 - Ouvre le menu configurations utilisateur (voir manuel d'utilisation et de configuration)
- 10 - Micro



Die Tasten des Videohaustelefons verfügen über ein Sicherheitssystem, so dass sie zur Vermeidung unbeabsichtigter Betätigungen gehalten werden müssen, um die Funktionen aktivieren zu können.

- 1 - 4,3"-LCD-Display 16:9, Auflösung 480x272 Pixel
- 2 - Taste T3: Ruftonabschaltung (im Standby-Zustand drücken und 2 s lang gedrückt halten, um den Rufton ab-/einzuschalten), Stummschaltung (bei eingehendem Anruf drücken, um den Rufton abzuschalten, hiermit wird gleichzeitig auch der Rufton der nächsten Anrufe abgeschaltet). Beim Blinken lehnt die Innenstelle lehnt den Anruf von der Außenstelle ab Beim Leuchten ist der Rufton deaktiviert
- 3 - Taste T4: aktiviert das erste Relais des Systems 2 Fili (Aux 1).
- 4 - Aktiviert den Türöffner der rufenden Außenstelle. Meldet beim Leuchten den Zustand Tür offen
- 5 - Lautsprecher
- 6 - Aktiviert verschiedene Funktionen in Abhängigkeit von der Umgebung:
 - Ruft im Ruhezustand die Pförtnerzentrale an (nur bei aktivierter Verwaltung mit Pförtnerzentrale)
 - Nimmt einen Ruf einer Außen- oder Innenstelle entgegen
 - Beendet einen Anruf
 - Löscht den Zähler der verpassten Rufe (2 s langes Drücken)
 - Weist beim Leuchten auf einen gegebenenfalls unbeantworteten Ruf der Pförtnerzentrale hin. Die Anzeige der verpassten Anrufe kann gelöscht werden, indem die entsprechende Taste länger als 2 s gedrückt wird
- 7 - Taste T1: Selbsteinschaltung, aktiviert die Haupt-Außenstelle
- 8 - Taste T2: aktiviert das zweite Relais des Systems 2 Fili (Aux 2).
- 9 - Öffnet das Menü Benutzerkonfigurationen (siehe Bedienungs- und Konfigurationsanleitung)
- 10 - Mikrofon

Las teclas del videoportero incorporan un sistema de seguridad que obliga a mantenerlas presionadas para activar las correspondientes funciones y evitar su activación accidental.

- 1 - Pantalla LCD 4,3" 16:9, resolución 480x272 píxeles
- 2 - Botón T3: exclusión del timbre (en stand-by pulse y mantenga pulsado durante 2 s para desactivar/activar el timbre), desactivación del sonido del timbre (durante una llamada entrante pulse para desactivar el timbre, al mismo tiempo se desactiva el timbre también para las llamadas siguientes). Cuando parpadea, el aparato interno rechaza la llamada desde el aparato externo. Cuando está encendida en modo fijo, el timbre está deshabilitado
- 3 - Tecla T4: activa el primer relé del sistema 2 hilos (Aux 1).
- 4 - Activa la cerradura del aparato externo que llama. Cuando está encendida, indica el estado de puerta abierta
- 5 - Altavoz
- 6 - En función del contexto, activa diferentes funciones:
 - En reposo, llama a la centralita de conserjería (solo si la gestión con centralita está activada)
 - Responde a una llamada desde un aparato externo o interno
 - Termina una llamada
 - Pone a cero el contador de llamadas no respondidas (presión de 2 s)
 - Cuando está encendida, indica que se ha producido una llamada desde la centralita a la cual no se ha respondido. Es posible poner a cero la señalización de llamadas sin responder presionando la correspondiente tecla por más de 2 s
- 7 - Tecla T1: autoencendido, activa el aparato externo principal
- 8 - Tecla T2: activa el segundo relé del sistema 2 hilos (Aux 2).
- 9 - Abre el menú de configuración del usuario (véase el manual de uso y configuración)
- 10 - Micrófono

As teclas do videoporteiro utilizam um sistema de segurança, pelo que é necessário, a fim de evitar ativações acidentais, manter as mesmas premidas para ativar as funções.

- 1 - Display LCD 4,3" 16:9, resolução 480x272 píxeis
- 2 - Tecla T3: exclusão da campainha (em standby, prima e mantenha premida durante 2 s para desativar/ativar a campainha), silenciamento da campainha (durante uma chamada recebida, prima para desativar a campainha; simultaneamente, desativa-se também a campainha para as chamadas seguintes). Quando está intermitente, o posto interno recusa a chamada do posto externo Quando está acesa fixa, a campainha é desabilitada
- 3 - Tecla T4: ativa o primeiro relé do sistema 2 fili (Aux 1).
- 4 - Ativa o trinco do posto externo chamador. Quando está acesa indica o estado de porta aberta
- 5 - Altifalante
- 6 - Com base no contexto ativa diversas funções:
 - Em repouso chama a central de portaria (apenas se estiver ativa a gestão com central)
 - Responde a uma chamada do posto externo ou posto interno
 - Encerra uma chamada
 - Repõe a zeros o contador das chamadas não atendidas (pressão de 2 seg.)
 - Quando está acesa indica que houve uma eventual chamada da central sem resposta. É possível limpar a sinalização de chamadas sem resposta, premindo a respetiva tecla durante mais de 2 segundos
- 7 - Tecla T1: autoacendimento, ativa o posto externo principal
- 8 - Tecla T2: ativa o segundo relé do sistema 2 fili (Aux 2).
- 9 - Abre o menu de configurações do utilizador (ver o manual de uso e configuração)
- 10 - Microfone

Τα πλήκτρα της θυροτηλεόρασης χρησιμοποιούν σύστημα ασφαλείας και, επομένως, για να αποφευχθούν κατά λάθος ενεργοποιήσεις, πρέπει να τα πατήσετε παρατεταμένα ώστε να ενεργοποιηθούν οι λειτουργίες.

- 1 - Οθόνη LCD 4,3" 16:9, ανάλυση 480x272 pixel
- 2 - Πλήκτρο T3: απενεργοποίηση κουδουνιού (σε κατάσταση αναμονής, πατήστε το παρατεταμένα για 2 δευτ. για απενεργοποίηση/ενεργοποίηση του κουδουνιού), σίγαση κουδουνιού (κατά τη διάρκεια μιας εισερχόμενης κλήσης, πατήστε το για απενεργοποίηση του κουδουνιού, παράλληλα απενεργοποιείται το κουδούνι και για τις επόμενες κλήσεις). Όταν αναβοσβήνει, ο εσωτερικός σταθμός απορρίπτει την κλήση από τον εξωτερικό σταθμό ενώ όταν ανάβει σταθερά, το κουδούνι είναι απενεργοποιημένο
- 3 - Πλήκτρο T4: ενεργοποιεί το πρώτο relé του συστήματος 2 fili (Aux 1).
- 4 - Ενεργοποιεί την κλειδαριά του εξωτερικού σταθμού που πραγματοποιεί την κλήση. Όταν είναι αναμμένο, υποδεικνύει την κατάσταση ανοικτής πόρτας
- 5 - Μεγάφωνο
- 6 - Ανάλογα με τις συνθήκες, ενεργοποιεί διαφορετικές λειτουργίες:
 - Στην κατάσταση ηρεμίας, καλεί τον πίνακα θυρωρείου (μόνο εάν έχει ενεργοποιηθεί η διαχείριση με πίνακα)
 - Απαντά σε μια κλήση από εξωτερικό σταθμό ή εσωτερικό σταθμό
 - Τερματίζει μια κλήση
 - Μηδενίζει τον μετρητή αναπάντητων κλήσεων (πάτημα για 2 δευτ.)
 - Όταν είναι αναμμένο, υποδεικνύει ότι υπάρχει αναπάντητη κλήση από τον πίνακα. Μπορείτε να μηδενίσετε την επισήμανση αναπάντητων κλήσεων πατώντας για περισσότερο από 2 δευτ. το σχετικό πλήκτρο
- 7 - Πλήκτρο T1: αυτόματη ενεργοποίηση, ενεργοποιεί τον κύριο εξωτερικό σταθμό
- 8 - Πλήκτρο T2: ενεργοποιεί το δεύτερο relé του συστήματος 2 fili (Aux 2).
- 9 - Ανοίγει το μενού διαμορφώσεων χρήστη (ανατρέξτε στο εγχειρίδιο χρήσης και διαμόρφωσης)
- 10 - Μικρόφωνο

تستخدم أزرّة تشغيل جهاز الإنترنت بالفيديو نظام أمان يحتاج للضرورة كي لا يتم تشغيله عن غير قصد إلى الاستمرار في الضغط على نفس هذه الأزرّة لتفعيل الوظائف التشغيلية.

- 1 - شاشة LCD 4,3" 16:9, دقة العرض 480x272 pixel
- 2 - الزر T3: استبعاد الجرس (في وضع الاستعداد اضغط وواصل الضغط لثانيتين لتعطيل / تفعيل الجرس). أبطل صوت الجرس (أثناء المكالمة اضغط لتعطيل الجرس، وفي الوقت يتم تعطيل الجرس للمكالمات التالية كذلك). عندما يومض، ترفض وحدة الاستخدام الداخلية استقبال المكالمات الهاتفية من واجهة الاستخدام الخارجية. عندما يكون موقداً بإضاءة ثابتة، تكون نغمة التنبيه غير مفعلة
- 3 - الزر T4: يقوم بتفعيل المرحل الكهربائي الأول للنظام المزود بـ 2 سلك (Aux 1)
- 4 - يقوم بتفعيل قفل واجهة الاستخدام الخارجية المتصلة. عندما يكون موقداً يشير إلى حالة الباب المفتوح
- 5 - مكبر صوت
- 6 - يقوم وفقاً للحالة بتفعيل وظائف تشغيلية مختلفة:
 - في وضعية التوقف المؤقت يقوم بالاتصال بالسنترال الداخلي لجهاز حجرة البواب (فقط في حالة تفعيل خاصة التحكم عبر السنترال الداخلي)
 - يرد على المكالمات الهاتفية من واجهة استخدام خارجية أو واجهة استخدام داخلية
 - يقوم بتصفير وإعادة ضبط عداد المكالمات الهاتفية التي لم يتم الرد عليها (الضغط لمدة ثانيتين)
 - عندما يكون موقداً يشير إلى أنه كانت هناك مكالمات هاتفية من السنترال الداخلي لم يتم الرد عليها. يمكن تصفير إشارة التنبيه الخاصة بالمكالمات الهاتفية التي لم يتم الرد عليها وذلك بالضغط على الزر الخاص بذلك لمدة ثانيتين
- 7 - الزر T1: إيقاد ذاتي، يقوم بتفعيل واجهة الاستخدام الخارجية الرئيسية
- 8 - الزر T2: يقوم بتفعيل المرحل الكهربائي الثاني للنظام المزود بـ 2 سلك (Aux 2)
- 9 - يقوم بفتح قائمة إعدادات الضبط والتهيئة الخاصة بالمستخدم (انظر دليل الاستخدام والضغط)
- 10 - ميكروفون



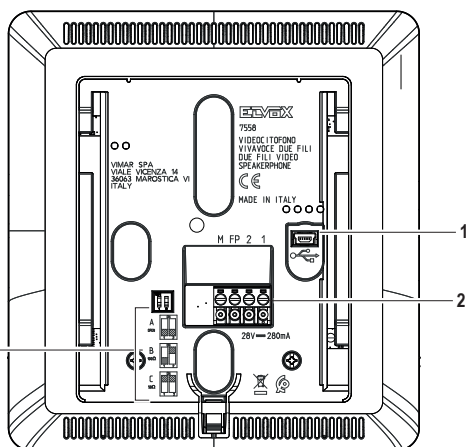
- Funzione di audiofrequenza per protesi acustiche (Teleloop)**
 Il videocitofono è utilizzabile da parte dei portatori di protesi acustiche. Per un corretto funzionamento dell'apparecchio acustico, fare riferimento al relativo manuale di istruzioni. La presenza di oggetti metallici o apparecchi elettronici, può compromettere la qualità del suono percepito sull'apparecchio acustico.
- Audio frequency function for hearing aids (Teleloop)**
 The video entryphone can be used by people wearing hearing aids. For correct functioning of the hearing aid, please refer to its instruction manual. Any metal objects or electronic equipment in the vicinity may affect the quality of the sound received by the hearing aid.
- Fonction audiofréquence pour prothèses auditives (Téléboucle)**
 Le portier-vidéo est adapté aux porteurs de prothèses auditives. Pour utiliser correctement l'appareil acoustique, consulter son mode d'emploi. La présence d'objets métalliques ou d'appareils électroniques peut compromettre la qualité de la réception sur l'appareil acoustique.
- Tonfrequenz-Funktion für Hörgeräte (Teleschlinge)**
 Das Videohaustelefon eignet sich für Hörgeräteträger. Für den korrekten Betrieb des Hörgeräts wird auf die entsprechende Bedienungsanleitung verwiesen. Eventuell vorhandene Gegenstände aus Metall oder elektronische Geräte können die am Hörgerät empfangene Tonqualität beeinträchtigen.

- Función de audiofrecuencia para audífonos (transmisor inductivo)**
 El videoportero puede ser utilizado por personas con audífono. Para el correcto funcionamiento del audífono, consulte el correspondiente manual de instrucciones. La presencia de objetos metálicos o aparatos electrónicos puede perjudicar la calidad del sonido percibido con el audífono.
- Função de audiofrequência para próteses auditivas (Teleloop)**
 O videoporteiro pode ser utilizado pelos portadores de próteses auditivas. Para um funcionamento correto do aparelho auditivo, consulte o respetivo manual de instruções. A presença de objetos metálicos ou aparelhos eletrónicos pode comprometer a qualidade do som recebido no aparelho auditivo.
- Λειτουργία ακουστικής συχνότητας για βοηθήματα ακοής (Teleloop)**
 Η θυροτηλεόραση μπορεί να χρησιμοποιηθεί από άτομα με βοηθήματα ακοής. Για τη σωστή λειτουργία του βοηθήματος ακοής, ανατρέξτε στο σχετικό εγχειρίδιο οδηγιών. Τα μεταλλικά αντικείμενα ή οι ηλεκτρονικές συσκευές μπορεί να επηρεάσουν την ποιότητα του ήχου που λαμβάνεται από το βοήθημα ακοής.

• وظيفة التردد الصوتي للأجهزة الطبية البديلة للسمع (Teleloop)

يمكن استخدام جهاز الإنتركم بالفيديو من قبل حاملي الأجهزة الطبية البديلة للسمع. يمكن لوجود أجسام معدنية أو أجهزة إلكترونية أن يؤثر سلباً على جودة الصوت المستقبل على أجهزة ضعاف السمع.

- Vista retro
- Face arrière
- Vista posterior
- Πίσω πλευρά
- Rear view
- Rückansicht
- Vista traseira
- زاوية رؤية خلفية



- 1 - USB connector for programming using SaveProg software
- 2 - Connection terminal block
 M = earth
 FP = Local Landing Call (reference to terminal M).
 When configured using SaveProg, this input can be used for the "Alert" function. See the relevant paragraph in the use and installation manual.
 Note: the FP/M pair of terminals can also be used, when use as "Alert" is not active, to simulate a call from Art. 6120 intended for the master with respect to any of its secondary indoor stations.
 Note: the maximum connection distance to the terminals is 10 m.
 1, 2 = Due Fili Plus Bus
- 3 - Configuration dip switch (Bus termination)

SWITCH TABLE

	A = the BUS cable enters terminals 1, 2 and continues to another indoor station
	B = The BUS cable with a characteristic impedance of 100 Ohms (Elvox 7321 or 732H cable) enters terminals 1, 2 and the riser stops in the indoor station.
	C = The BUS cable with characteristic impedance of 50 Ohms (Cat. 5 or Cat. 6 twisted pair cable) enters terminals 1, 2 and the riser stops in the indoor station.

- 1 - Connettore USB per programmazione da software SaveProg
- 2 - Morsettiera di collegamento
 M = Massa
 FP = Chiamata Fuori Porta locale (riferimento al morsetto M).
 Tramite configurazione eseguita da SaveProg, può essere utilizzato come ingresso per la funzione "Alerta". Vedere il relativo paragrafo nel manuale di installazione e utilizzo.
 Nota: la coppia di morsetti FP/M può anche essere usata, quando non è attivo l'uso come "Alerta", per simulare nei confronti degli eventuali suoi posti interni secondari, una chiamata da Art. 6120 diretta al capogruppo.
 Nota: la distanza massima dei collegamenti ai morsetti è di 10m.
 1, 2 = Bus Due Fili Plus
- 3 - Dip Switch di configurazione (Terminazione Bus)

TABELLA SWITCH

	A = Il cavo del BUS entra nei morsetti 1, 2 e prosegue ad un altro posto interno
	B = Il cavo BUS con impedenza caratteristica di 100 Ohm (cavo Elvox 7321 o 732H) entra nei morsetti 1, 2 ed il montante si ferma nel posto interno
	C = Il cavo BUS con impedenza caratteristica di 50 Ohm (cavo Cat.5 o Cat.6 con i doppiனி apparecchiati) entra nei morsetti 1, 2 ed il montante si ferma nel posto interno

- 1 - Connecteur USB pour la programmation à partir du logiciel SaveProg
- 2 - Bornier de connexion
 M = Masse
 FP = Appel palier (référence à la borne M).
 Après avoir procédé à sa configuration via SaveProg, il est possible de l'utiliser comme entrée pour la fonction « Alerta ». Consulter le paragraphe correspondant dans le manuel d'installation et d'utilisation.
 Remarque : les deux bornes FP/M peuvent également être utilisées, lorsque la fonction « Alerta » n'est pas activée, pour simuler un appel provenant de l'Art. 6120 et destiné au poste principal par rapport aux éventuels postes intérieurs secondaires.
 Remarque : la distance maximale des connexions aux bornes correspond à 10 m.
 1, 2 = Bus Due Fili Plus
- 3 - Dip-Switch de configuration (Terminaison Bus)

TABLEAU SWITCH

	A = Le câble du BUS arrive aux bornes 1, 2 et continue vers un autre poste intérieur
	B = Le câble BUS avec une impédance caractéristique de 100 ohms (câble Elvox 7321 ou 732H) arrive aux bornes 1, 2 et la colonne montante s'arrête au poste intérieur
	C = Le câble BUS ayant une impédance caractéristique de 50 ohms (câble cat. 5 ou cat. 6 à paires torsadées) arrive aux bornes 1, 2 et la colonne montante s'arrête au poste intérieur



- Il videocitofono non dispone dei morsetti per l'alimentazione supplementare. Per questo motivo se la sezione del bus Due Fili, nel quale il posto interno si trova, dovesse essere impegnata in un'altra chiamata / conversazione o un altro 7559, 7558 o 40505 dovesse essere acceso un secondo 7559, 7558 o 40505 non si potrà accendere e all'utente verrà dato un avviso mediante un tono. L'unica azione possibile è il comando di serratura, luce scale e ausiliario, mediante i tasti dedicati, se non configurati per altri utilizzi. Si può utilizzare la funzione "Alerta" come descritto nel manuale di installazione e utilizzo.
- The video entryphone does not have terminals for an additional power supply. For this reason, if the section of the Due Fili bus in which the indoor station is located is busy with another call/conversation, or another 7559, 7558 or 40505 is switched on for any reason, it will not be possible to switch on a second 7559, 7558 or 40505 and a tone will sound to warn the user. The only possible action is to operate the lock, stair light and auxiliary function, using the dedicated buttons, provided they are configured for other functions. The "Alert" function can be used as described in the use and installation manual.
- Le portier-vidéo ne dispose pas de borne pour une alimentation supplémentaire. Par conséquent, si la section du bus Due Fili dans laquelle se trouve le poste intérieur est occupée par un autre appel/conversation ou qu'un autre dispositif 7559, 7558 ou 40505 est allumé, un deuxième dispositif 7559, 7558 ou 40505 ne pourra pas s'allumer et l'utilisateur recevra un avertissement sonore. La seule action possible est la commande de la gâche, de l'éclairage escalier et d'un auxiliaire, par les touches dédiées, si elle ne sont pas configurées pour d'autres utilisations. Possibilité d'utiliser la fonction « Alerta » telle qu'elle est décrite dans le manuel d'installation et d'utilisation.

7558 Tab Free 4.3

Foglio istruzioni multilingua - Multilanguage instructions sheet - Feuille d'instructions multilingues - Mehrsprachig-Gebrauchsinformation -

Hoja de instrucciones multilingüe - Folheto de instruções multilingue - Πολυγλωσσικό φύλλο οδηγιών - ورقة الإرشادات متعددة اللغة



- 1 - USB-Anschluss für Programmierung über die Software SaveProg
- 2 - Anschlussklemmenleiste
M = Masse
FP = Lokaler Etagenruf (Signal an Klemme M).
Kann mittels Konfiguration über SaveProg als Eingang für die Funktion "Warmmeldung" verwendet werden. Siehe entsprechenden Abschnitt in der Installations- und Bedienungsanleitung.
Hinweis: Das Klemmenpaar FP/M kann bei nicht aktivierter Funktion "Warmmeldung" auch dazu verwendet werden, einen von Art. 6120 an das Gruppen-Hauptgerät gerichteten Ruf gegenüber seinen etwaigen sekundären Innenstellen zu simulieren.
Hinweis: Die maximale Anschlusslänge an die Klemmen beträgt 10m.
1, 2 = Bus Due Fili Plus
- 3 - Dip-Schalter für Konfiguration (Bus-Abschluss)

SCHALTERTABELLE



A = Das BUS-Kabel tritt in die Klemmen 1, 2 ein und führt und zu einer anderen Innenstelle weiter



B = Das BUS-Kabel mit typischer Impedanz 100 Ohm (Elvox Kabel 7321 oder 732H) tritt in die Klemmen 1, 2 ein und die Steigleitung endet an der Innenstelle



C = Das BUS-Kabel mit typischer Impedanz 50 Ohm (Kabel Cat.5 oder Cat.6 mit gepaarten Doppeladern) tritt in die Klemmen 1, 2 ein und die Steigleitung endet an der Innenstelle

- 1 - Conector USB para la programación con el software SaveProg
- 2 - Caja de bornes de conexión
M = Masa
FP = Llamada fuera de la puerta local (referencia al borne M).
Mediante la configuración realizada con SaveProg, se puede utilizar como entrada para la función "Alerta". Consulte el apartado correspondiente del manual de montaje y uso.
Nota: cuando la función "Alerta" no está activada, el par de bornes FP/M también se puede usar para simular una llamada desde el art. 6120 al aparato interno principal con respecto a posibles aparatos internos secundarios.
Nota: la distancia máxima de las conexiones a los bornes es de 10 m.
1, 2 = Bus de dos hilos Plus
- 3 - Conmutador DIP de configuración (Terminación Bus)

TABLA DE LOS CONMUTADORES DIP



A = El cable BUS entra en los bornes 1 y 2 y continúa hacia otro aparato interno



B = El cable BUS con impedancia característica de 100 ohmios (cable Elvox 7321 o 732H) entra en los bornes 1 y 2 y el montante termina en el aparato interno



C = El cable BUS con impedancia característica de 50 ohmios (cable de cat. 5 o cat. 6 con los cables de pares acoplados) entra en los bornes 1 y 2 y el montante termina en el aparato interno

- 1 - Conector USB para a programação a partir do software SaveProg
- 2 - Placa de terminais de ligação
M = Massa
FP = Chamada de patamar local (referência ao terminal M).
Através da configuração executada a partir do SaveProg, pode ser utilizado como entrada para a função de "Alerta". Consulte o respetivo parágrafo no manual de instalação e utilização.
Nota: o par de terminais FP/M também pode ser usado, quando não está ativo o uso como "Alerta", para simular perante os seus eventuais postos internos secundários, uma chamada do Art. 6120 dirigida ao principal do grupo.
Nota: a distância máxima das ligações aos terminais é de 10m.
1, 2 = Bus Due Fili Plus
- 3 - Dip Switch de configuração (Terminação Bus)

TABELA SWITCH



A = O cabo do BUS entra nos terminais 1, 2 e continua para um outro posto interno



B = O cabo BUS com impedância característica de 100 Ohm (cabo Elvox 7321 ou 732H) entra nos terminais 1, 2 e a coluna montante para no posto interno



C = O cabo BUS com impedância característica de 50 Ohm (cabo Cat.5 ou Cat.6 com os pares entrançados acoplados) entra nos terminais 1, 2 e a coluna montante para no posto interno

- 1 - Συνδετήρας USB για προγραμματισμό από το λογισμικό SaveProg
- 2 - Κλέμα σύνδεσης:
M = Γείωση
FP = Τοπική κλήση από εξώπορτα (βλ. επαφή κλέμας M).
Μέσω διαμόρφωσης που εκτελείται με το SaveProg, μπορεί να χρησιμοποιηθεί ως είσοδος για τη λειτουργία «συναγερμού». Ανατρέξτε στη σχετική παράγραφο του εγχειριδίου εγκατάστασης και χρήσης.
Σημείωση: μπορεί επίσης να χρησιμοποιηθεί το ζεύγος επαφών κλέμας FP/M όταν δεν είναι ενεργοποιημένη η χρήση ως «συναγερμός», για προσομοίωση σε τυχόν δευτερεύοντες εσωτερικούς σταθμούς μιας κλήσης από το προϊόν κωδ. 6120 προς τον κύριο σταθμό.
Σημείωση: η μέγιστη απόσταση των συνδέσεων στις επαφές κλέμας 1, 2 = Bus Due Fili Plus είναι 10m.
- 3 - Dip Switch διαμόρφωσης (Τερματισμός Bus)

ΠΙΝΑΚΑΣ SWITCH



A = Το καλώδιο του BUS εισάγεται στις επαφές κλέμας 1, 2 και συνεχίζει προς άλλο εσωτερικό σταθμό






B = Το καλώδιο BUS με χαρακτηριστική σύνθετη αντίσταση 100 Ohm (καλώδιο Elvox 7321 ή 732H) εισάγεται στις επαφές κλέμας 1, 2 και η κεντρική γραμμή τερματίζεται στον εσωτερικό σταθμό



Γ = Το καλώδιο BUS με χαρακτηριστική σύνθετη αντίσταση 50 Ohm (καλώδιο κατ.5 ή κατ.6 με τα ζεύγη συνδεδεμένα) εισάγεται στις επαφές κλέμας 1, 2 και η κεντρική γραμμή τερματίζεται στον εσωτερικό σταθμό

- 1 - وصلة USB للبرمجة من خلال البرنامج SaveProg
- 2 - لوحة أطراف توصيل
M = الكتلة
FP = مكالمات هاتفية خارج المنفذ المحلي (المرجعية الإرشادية إلى طرف التوصيل M).
من خلال عملية الضبط والتهيئة التي يقوم بها برنامج SaveProg يمكن استخدامه كمدخل للوظيفة التشغيلية "تحذير". انظر الفقرة الخاصة بذلك في دليل التركيب والاستخدام.
ملاحظة: يمكن أيضًا استخدام زوج أطراف التوصيل FP/M عندما لا يكون مفعّل الاستخدام "تنبيه" للمحاكاة في حالة وجود واجهات استخدام داخلية ثانية مرتبطة به، مكالمات هاتفية من الأداة 6120 المباشرة برأس المجموعة.
ملاحظة: الحد الأقصى للمسافة الفاصلة بين التوصيلات بأطراف التوصيل هي 10 م.
Bus Due Fili Plus = 2, 1
- 3 - مفتاح DIP للضبط والتهيئة (نهاية الناقل)

جدول المفاتيح

A = إذا كان كابل الناقل BUS يدخل في طرفي التوصيل 1 و 2 ويواصل حتى مكان داخلي آخر	
B = كابل الناقل BUS معاوقة كهربائية مميزة 100 أوم (كابل Elvox 7321 أو 732H) يدخل في طرفي التوصيل 1 و 2 وحامل التثبيت يتوقف في المكان الداخلي	
C = كابل الناقل BUS معاوقة كهربائية مميزة 50 أوم (كابل Cat.5 أو Cat.6 بأسلاك مزدوجة مجدولة موصولة) يدخل في طرفي التوصيل 1 و 2 وحامل التثبيت يتوقف في المكان الداخلي	



- Das Videohaustelefon verfügt nicht über Klemmen für die Zusatzversorgung. Sollte der Due Fili Bus-Abschnitt der Innenstelle durch einen anderen Ruf / ein anderes Gespräch belegt oder ein weiterer Art. 7559, 7558 oder 40505 eingeschaltet sein, so kann ein zweiter Art. 7559, 7558 oder 40505 nicht eingeschaltet werden, was dem Benutzer mit einem Tonzeichen gemeldet wird. Die einzig mögliche Aktion ist die Schaltung des Türöffners, der Treppenhausbeleuchtung und Hilfsfunktion über die dedizierten Tasten, sofern diese nicht für andere Befehle konfiguriert wurden. Außerdem kann die Funktion "Warmmeldung", wie in der Installations- und Bedienungsanleitung beschrieben, verwendet werden.
- El videoportero no cuenta con bornes para alimentación adicional. Por este motivo, si la sección del bus de dos hilos en el que se encuentra el aparato interno está ocupada en otra llamada/conversación o bien si otro 7559, 7558 o 40505 está encendido, no es posible encender un segundo 7559, 7558 o 40505 y se avisa al usuario con un tono. La única acción posible es activar la cerradura, la luz de escalera o un auxiliar, mediante las teclas correspondientes, si no están configuradas para otras funciones. Se puede utilizar la función "Alerta" como se describe en el manual de montaje y uso.
- O videoporteiro não dispõe dos terminais para a alimentação suplementar. Por este motivo, se a secção do bus Due Fili em que o posto interno se encontra, estiver ocupada com uma outra chamada/conversação ou se um outro 7559, 7558 ou 40505 estiver ligado, não se poderá ligar um segundo 7559, 7558 ou 40505, sendo dado ao utilizador um aviso através de um som. A única ação possível é o comando do trinco, luz das escadas e auxiliar através das teclas dedicadas, se não estiverem configuradas para outras utilizações. Pode utilizar-se a função "Alerta" conforme descrito no manual de instalação e utilização.
- Η θύρα τηλεφώνησης δεν διαθέτει επαφές κλέμας για συμπληρωματική τροφοδοσία. Για τον λόγο αυτό, εάν το τμήμα του bus Due Fili, στο οποίο βρίσκεται ο εσωτερικός σταθμός, πρέπει να απασχοληθεί με άλλη κλήση / συνομιλία ή εάν πρέπει να ενεργοποιηθεί άλλο προϊόν 7559, 7558 ή 40505, δεν μπορεί να ενεργοποιηθεί δεύτερο προϊόν 7559, 7558 ή 40505 και ο χρήστης θα ειδοποιηθεί μέσω ηχητικού σήματος. Η μοναδική εφικτή ενέργεια είναι ο έλεγχος της κλειδαριάς, των φωτών κλιμακοστασίου και της βοηθητικής λειτουργίας, μέσω των ειδικών πλήκτρων, εάν δεν έχουν διαμορφωθεί για άλλες χρήσεις. Μπορείτε να χρησιμοποιήσετε τη λειτουργία «συναγερμού», όπως περιγράφεται στο εγχειρίδιο εγκατάστασης και χρήσης.
- لا يحتوي جهاز الإنتركم بالفيديو على أطراف توصيل للتغذية التشغيلية الإضافية. لأي سبب من الأسباب إذا كان قسم الناقل bus Due Fili الذي فيه توجد وحدة الاستخدام الداخلية، يجب استخدامه في مكالمات هاتفية أخرى / معاداة أخرى أو في حالة تشغيل 7559 آخر أو 40505 وهناك 7559 ثاني أو 40505 لا يمكن تشغيله وسيتم تنبيه المستخدم من خلال نغمة تنبيه. التصرف الوحيد الممكن هو أمر القفل وإضاءة السلم والتشغيل المساعد من خلال الأزرار المخصصة لذلك إذا لم تكن مضبوطة الإعدادات والتهيئة لاستخدامات أخرى. يمكن استخدام خاصية "التنبيه" كما هو موضح في دليل إرشادات التركيب والاستخدام.

7558 Tab Free 4.3

Foglio istruzioni multilingua - Multilanguage instructions sheet - Feuille d'instructions multilingues - Mehrsprachig-Gebrauchsinformation -

Hoja de instrucciones multilingüe - Folheto de instruções multilingue - Πολυγλωσσικό φύλλο οδηγιών - ورقة الإرشادات متعددة اللغة

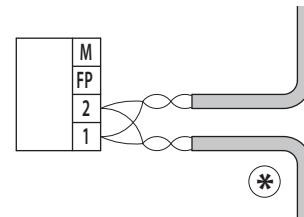
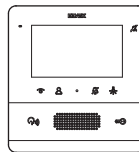


- Schemi di collegamento
- *Anschlusspläne*
- Διαγράμματα σύνδεσης
- *Wiring diagrams*
- *Esquemas de conexión*
- *مخططات التوصيل*
- *Schémas de connexion*
- *Esquemas de ligação*

- Posto interno in configurazione entra/esci
- *Indoor station in in/out configuration*
- Poste intérieur en configuration entrée/sortie
- *Innenstelle in Konfiguration ein/aus*
- Aparato interno en configuración entrar/salir
- *Posto interno na configuração entrar/sair*
- Εσωτερικός σταθμός σε διαμόρφωση εισόδου/εξόδου
- *واجهة الاستخدام الداخلية في ضبط وتهيئة الإعدادات دخول/خروج*



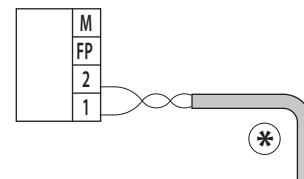
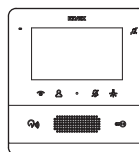
MONTANTE - RISER - COLONNE
MONTANTE - STEIGLEITUNG -
MONTANTE - COLUNA MONTANTE -
ΚΕΝΤΡΙΚΗ ΓΡΑΜΜΗ - وصلة الربط الرئيسية



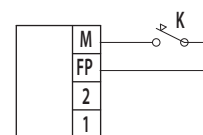
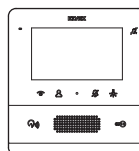
- Posto interno in configurazione terminale
- *Indoor station in terminal configuration*
- Poste intérieur en configuration terminal
- *Innenstelle in Konfiguration als Endgerät*
- Aparato interno en configuración terminal
- *Posto interno na configuração terminal*
- Εσωτερικός σταθμός σε διαμόρφωση τερματισμού
- *وحدة استخدام داخلية في وضعية ضبط وتهيئة طرفية*



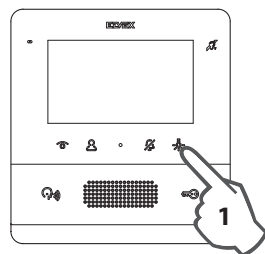
MONTANTE - RISER - COLONNE
MONTANTE - STEIGLEITUNG -
MONTANTE - COLUNA MONTANTE -
ΚΕΝΤΡΙΚΗ ΓΡΑΜΜΗ - وصلة الربط الرئيسية



- Variante per il collegamento del pulsante fuoriporta o allerta
- *Variant for connecting the landing or alert button*
- Variante pour le raccordement du poussoir palier ou alerte
- *Variante für den Anschluss der Etagenruftaste oder Warnmeldung*
- Variante para la conexión del pulsador fuera de la puerta o alerta
- *Variante para a ligação do botão de patamar ou alerta*
- Παραλλαγή για σύνδεση μπουτόν εξώπορτας ή ειδοποίηση
- *خيار لتوصيل زر خارج الباب أو تنبيه*



- Prima accensione
- *Erstmalige Einschaltung*
- Πρώτη ενεργοποίηση
- *First power up*
- *Primer encendido*
- *التشغيل الأول*
- *Premier allumage*
- *Primeira ligação*



- 1 - Premi uno qualsiasi dei tasti programmabili per attivare il display ed identificare la tipologia del posto interno
- *Press any of the programmable buttons to activate the display and identify the type of indoor station*
- Appuyer sur une des touches programmables pour allumer l'écran et identifier le type de poste intérieur
- *Drücken Sie eine beliebige programmierbare Taste, um das Display einzuschalten und den Typ der Innenstelle zu identifizieren*

- Pulse cualquier tecla programable para encender la pantalla e identificar el tipo de aparato interno
- *Prima qualquer uma das teclas programáveis para ativar o display e identificar a tipologia do posto interno*
- Πατήστε ένα από τα προγραμματιζόμενα πλήκτρα για να ενεργοποιήσετε την οθόνη και να προσδιορίσετε τον τύπο του εσωτερικού σταθμού

- اضغط على أي زر من الأزرار القابلة للبرمجة لتفعيل الشاشة وقم بتحديد نوعية وحدة الاستخدام الداخلية

- 2a - Premi per selezionare primario (esempio illustrato di seguito);
- 2b - Premi per selezionare secondario

Press to select primary (example shown below);
Press to select secondary

Appuyer pour sélectionner primaire (exemple illustré ci-après);
Appuyer pour sélectionner secondaire

Drücken Sie hier, um primär zu wählen (Beispiel weiter unten veranschaulicht);
Drücken Sie hier, um sekundär zu wählen

Pulse para seleccionar el aparato principal (ejemplo ilustrado a continuación);

Pulse para seleccionar el aparato secundario

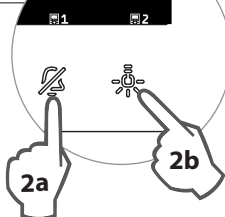
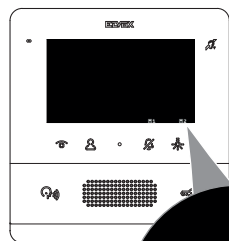
Prima para seleccionar o primário (exemplo ilustrado de seguida);
Prima para seleccionar o secundário

Πατήστε το για επιλογή του κύριου σταθμού (παράδειγμα παρακάτω);

Πατήστε το για επιλογή του δευτερεύοντος σταθμού

اضغط لاختيار العنصر الأساسي (المثال موضح فيما يلي);

اضغط لاختيار العنصر الثانوي



3 -

- Premi il tasto del posto esterno Master dal quale si desidera ricevere la chiamata. Il PI entra in comunicazione con il PE.
- Press the button on the Master outdoor station you wish to receive the call from. The IS starts communicating with the OS.
- Appuyez sur la touche du poste extérieur Maître à partir duquel doivent arriver les appels. Le PI entre en communication avec le PE.
- Drücken Sie die Taste der Master-Außenstelle drücken, von der Sie den Anruf empfangen möchten. Die IS kommuniziert mit der AS.
- Pulse la tecla del aparato externo principal desde el cual se desea recibir la llamada. El aparato interno se pone en comunicación con el aparato externo.
- Prima a tecla do posto externo Master a partir do qual deseja receber a chamada. O PI entra em comunicação com o PE.
- Πατήστε το πλήκτρο του εξωτερικού σταθμού Master από τον οποίο θέλετε να λάβετε την κλήση. Ο εσωτερικός σταθμός μεταβαίνει σε κατάσταση επικοινωνίας με τον εξωτερικό σταθμό.

- اضغط على زر واجهة الاستخدام الخارجية الرئيسية MASTER التي منها يُراد استقبال المكالمات الهاتفية. ال PI تدخل في اتصال مع ال PE.

Nota: questa procedura è valida per targhe a pulsanti e potrebbe variare in base al posto esterno utilizzato, per targhe alfanumeriche digitare il codice ID e confermare con il tasto di chiamata.

Note: this procedure applies to entrance panels with push buttons and may vary depending on the outdoor station used; for alphanumeric entrance panels, type in the ID code and confirm with the call button.

Remarque: cette procédure est valable pour les platines à boutons et elle pourrait varier en fonction du poste extérieur utilisé; pour les platines alphanumériques, taper le code ID et le confirmer en appuyant sur la touche d'appel.

Hinweis: Dieser Vorgang ist für Klingeltableaus mit Tasten gültig und möglicherweise von der verwendeten Außenstelle abhängig; bei alphanumerischen Klingeltableaus den ID-Code eingeben und mit der Rufaste bestätigen.

Nota: este procedimiento es válido para placas de pulsadores y puede variar en función del aparato externo utilizado; para placas alfanuméricas, teclee el código ID y confírmelo con la tecla de llamada.

Nota: este procedimento é válido para botoneiras de botões e poderá variar com base no posto externo utilizado; para botoneiras alfanuméricas digite o código ID e confirme com a tecla de chamada.

Σημείωση: αυτή η διαδικασία ισχύει για μπουτονιέρες με μπουτόν και μπορεί να διαφέρει ανάλογα με τον εξωτερικό σταθμό που χρησιμοποιείται. Για αλφαριθμητικές μπουτονιέρες, πληκτρολογήστε τον κωδικό ID και επιβεβαιώστε με το πλήκτρο κλήσης.

ملاحظة: هذا الإجراء صالح للوحات ذات الأزرار اللفظية ويمكن أن يختلف وفقاً لواجهة الاستخدام الخارجية المستخدمة، وللوحات اللفظية الرقمية قم بضغطاً بإدخال الكود التعريفي "ID" ثم قم بتأكيد ذلك بالضغط على زر المكالمات الهاتفية.

4 -

- Appare sul display l'identificativo del tuo Videocitofono
- The identifier of your Video entryphone is displayed
- L'écran affiche l'identifiant de votre portier-vidéo
- Erscheint am Display die Kennung Ihres Videohaustelefons
- En la pantalla se visualiza el código de identificación del videoportero
- Aparece no display a identificação do seu Videoporteiro
- Εμφανίζεται στην οθόνη το αναγνωριστικό της θυροτηλεόρασής σας

- يظهر على الشاشة الرقم التعريفي لجهاز الإنتركم بالفيديو الخاص بك

<p>Dati tecnici</p> <p>Technical data</p> <p>Caractéristiques techniques</p> <ul style="list-style-type: none"> • Montaggio: a parete, con staffa metallica, su scatola scatola circolare 2M (Vimar V71701); 3M (Vimar V71303, V71703) verticale e quadrata British standard. • Display LCD 4,3" 16:9, risoluzione 480x272 pixel • Livello minimo di segnale video sul bus in ricezione: -20dBm • Tastiera capacitiva a sfioramento con simboli retroilluminati. • Alimentazione da BUS morsetti 1, 2 - tensione nominale 28Vdc • Assorbimento: in standby 17mA; corrente massima 280mA • Classe ambientale: Classe A1 • Grado di protezione IP30 • Temperatura di funzionamento: (-5°) – (+40)°C • Suoneria elettronica con diversificazione delle melodie (10). • Ingresso per chiamata fuori porta. • Dip switch per terminazione impedenza linea. 	<p>Technische Daten</p> <p>Datos técnicos</p> <p>Dados técnicos</p> <ul style="list-style-type: none"> • Aufputzmontage mit Metallbügel, auf Dose rund 2M (Vimar V71701), 3M (Vimar V71303, V71703) vertikal und quadratisch British Standard. • 4,3"-LCD-Display 16:9, Auflösung 480x272 Pixel • Min. Videosignalpegel auf Bus bei Empfang: -20dBm • Kapazitive Touch-Tastatur mit hinterbeleuchteten Symbolen. • Spannungsversorgung vom BUS Klemmen 1, 2 - Nennspannung 28Vdc • Stromaufnahme: in Standby 17mA; max. Strom 280mA • Umgebungsklasse: Klasse A1 • Schutzart IP30 • Betriebstemperatur: (-5°) – (+40)°C • Elektronisches Läutwerk mit Differenzierung der Rufmelodien (10). • Eingang für Etagegnuf. • DIP-Schalter für Abschluss Leitungsimpedanz. 	<p>Τεχνικά χαρακτηριστικά</p> <p>البيانات الفنية</p> <ul style="list-style-type: none"> • Τοποθέτηση: επιτοίχια, με μεταλλική βάση, σε κουτί στρογγυλό 2M (Vimar V71701); 3M (Vimar V71303, V71703) κατακόρυφο και τετραγωνικό σύμφωνα με τα βρετανικά πρότυπα. • Οθόνη LCD 4,3" 16:9, ανάλυση 480x272 pixel • Ελάχιστο επίπεδο σήματος εικόνας στο bus στη λήψη: -20dBm • Χωρητικό πληκτρολόγιο αφής με σύμβολα με οπίσθιο φωτισμό. • Τροφοδοσία από επαφές κλέμας BUS 1, 2 - ονομαστική τάση 28Vdc • Απορρόφηση: σε κατάσταση αναμονής 17mA, μέγιστο ρεύμα 280mA • Περιβαλλοντική κατηγορία: Κατηγορία A1 • Βαθμός προστασίας IP30 • Θερμοκρασία λειτουργίας: (-5°) – (+40)°C • Ηλεκτρονικό κουδούνι με διαφοροποίηση των μελωδιών (10). • Είσοδος για κλήση από εξώπορτα. • Διακόπτης dip switch για τερματισμό της σύνθετης αντίστασης της γραμμής.
--	--	---

