



WIRELESS PET IMMUNE MOTION AND BREAK GLASS DETECTOR

Is part of the U-Prox security alarm system

User manual

Manufacturer: Integrated Technical Vision Ltd.
Vasyl Lypkivsky str. 1, 03035, Kyiv, Ukraine

DETECTOR INALAMBRICO CON INMUNIDAD PARA MASCOTAS

Forma parte del sistema de alarma de seguridad U-Prox.

Manual de usuario

Fabricante: Integrated Technical Vision Ltd.
Vasyl Lypkivsky str. 1, 03035, Kiev, Ucrania

DÉTECTEUR DE MOUVEMENT SANS FIL AVEC IMMUNITÉ AUX ANIMAUX

Fait partie du système d'alarme de sécurité U-Prox

Manuel utilisateur

Fabricant: Integrated Technical Vision Ltd.
Vasyl Lypkivsky str. 1, 03035, Kiev, Ukraine

DETECTOR DE MOVIMIENTO VIA RÁDIO E ANTI-MASCOTES

Faz parte do sistema de alarme de segurança U-Prox

Manual do usuário

Fabricante: Integrated Technical Vision Ltd.
Vasyl Lypkivsky str. 1, 03035, Kiev, Ucrânia

БЕСПРОВОДНОЙ ДАТЧИК ДВИЖЕНИЯ И РАЗБИТИЯ СТЕКЛА НЕЧУВСТВИТЕЛЕН К ЖИВОТНЫМ

Часть устройства охранной сигнализации U-Prox

Руководство пользователя

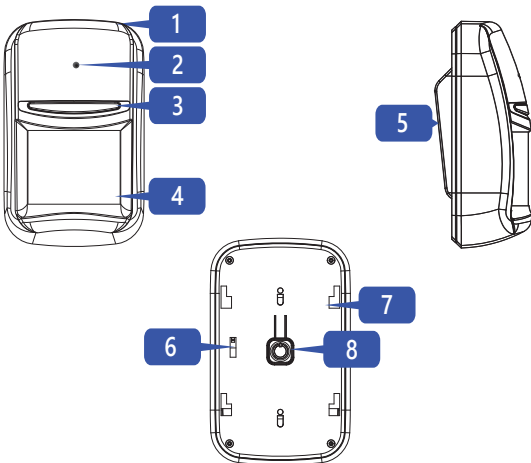
Производитель: ООО "Интегретед Текникал Вижн Лтд"
03035, Украина, г. Киев, ул. Василия Липковского, 1

БЕЗДРОТОВИЙ СПОВІЩУВАЧ РУХУ І РОЗБИТТЯ СКЛА, НЕЧУТЛИВИЙ ДО ТВАРИН

Частина охоронної системи U-Prox

Посібник користувача

Виробник: ТОВ "Інтегретед Текнікал Вижн Лтд"
03035, Україна, м. Київ, вул. Василя Липківського, 1



U-Prox PIR Combi - is a combined wireless motion detector and acoustic breakglass sensor. The device is equipped with a PIR-sensor and microphone and is designed for the security of any indoor residential or industrial premises.

When the thermal balance of the environment changes or there is the sound of breaking glass, the device sends an alarm notification to the U-Prox control panel. For indoor use only.

The device is connected to the control panel and is configured with the **U-Prox Installer** mobile application.



Functional parts of the device (see picture)

1. Device case
2. Microphone hole
3. Light indicator of the operation modes
4. Fresnel lens
5. Bracket for mounting
6. Tamper switch
7. Back of the device
8. Power button

TECHNICAL SPECIFICATIONS

Motion detector	
Maximum working distance	12 m
Detection angle	88°
PIR target detection speed	0.3 to 3 m/s
Optical noise immunity	> 6500 Lux
Pet immunity	weight up to 20 kg
Break glass detector	
Maximum distance	8 m
Detection angle	120°
Types of glass	Ordinary, patterned, tempered, laminated, reinforced, protected by polymer film of classes A1, A2, A3, double-glazed windows 4x16x4,
Glass thickness	2 mm to 8 mm
Glass dimension	0.5 m x 0.5 m to 3.0 m x 3.0 m
Power	3V, CR123A lithium battery included
Service life of battery	up to 5 years
Radio frequency	ISM-band wireless interface with several channels
	ITU region 1 (EU, UA): 868.0 to 868.6 MHz, bandwidth 100kHz, 20 mW max., up to 4800m (in line of sight);
	ITU region 3 (AU): 916.5 to 917 MHz, bandwidth 100kHz, 20 mW max., up to 4800m (in line of sight)
	Russian Federation: 868.0 to 868.2 MHz, bandwidth 100kHz, 10 mW max., up to 3200m (in line of sight)
Communication	Secure two way communication, sabotage detection, key - 256 bits
Operating temperature range	-10°C to +55°C
Dimensions & weight	90 x 60 x 34.35 mm & 150 grams
with a wall bracket	90 x 60 x 41.6 mm
with an angle bracket	90 x 60 x 48.84 mm
Case colour	white, black

COMPLETE SET

1. U-Prox PIR Combi; 2. CR123A battery (pre-installed); 3. Wall bracket;
4. Angle bracket; 5. Mounting kit; 6. Quick start guide

CAUTION. RISK OF EXPLOSION IF BATTERY IS REPLACED BY AN INCORRECT TYPE. DISPOSE USED BATTERIES ACCORDING TO THE NATIONAL REGULATIONS

WARRANTY

Warranty for U-Prox devices (except batteries) is valid for two years after the purchase date.

If the device operates incorrectly, please contact support@u-prox.systems at first, maybe it can be solved remotely.

U-Prox PIR Combi - es un detector de movimiento inalámbrico combinado y un sensor acústico de rotura de cristales. El dispositivo está equipado con un sensor PIR y un micrófono y está diseñado para la seguridad de cualquier local residencial o industrial en interiores.

Cuando cambia el equilibrio térmico del entorno o se oye el sonido de cristales rotos, el dispositivo envía una notificación de alarma al panel de control U-Prox. Sólo para uso en interiores.

El dispositivo está conectado al panel de control y está configurado con la aplicación móvil **U-Prox Installer**.



Partes funcionales del dispositivo (ver imagen)

1. Caja del dispositivo
2. Orificio para micrófono
3. Indicador luminoso de los modos de funcionamiento.
4. Lente de Fresnel
5. Soporte para montaje
6. Interruptor de sabotaje
7. Parte posterior del dispositivo
8. Botón de encendido

ESPECIFICACIONES TÉCNICAS

Detector de movimiento	
Distancia máxima de trabajo	12 m
Ángulo de detección	88°
Velocidad de detección de objetivos PIR	0.3 a 3 m/s
Inmunidad al ruido óptico	> 6500 Lux
Inmunidad a mascotas	Peso de hasta 20 kg
Detector de rotura de cristales	
Distancia máxima	8 m
Ángulo de detección	120°
Tipos de Cristales	ordinario, estampado, templado, laminado, reforzado, protegido por película de polímero de las clases A1, A2, A3, ventana de doble acristalamiento 4x16x4
Espesor del Cristal	2 mm a 8 mm
Dimensión del vidrio	0,5 mx 0,5 ma 3,0 m x 3,0 m
Energía	3V, batería de litio CR123A incluida
Vida útil de la batería	hasta 5 años
Radiofrecuencia	Interfaz inalámbrica de banda ISM con varios canales
	Región 1 de la UIT (UE, UA): 868,0 a 868,6 MHz, ancho de banda 100 kHz, 20 mW máx., Hasta 4800 m (en línea de visión);
	Región 3 de la UIT (AU): 916,5 a 917 MHz, ancho de banda de 100 kHz, 20 mW máx., Hasta 4800 m (en línea de visión);
	Federación de Rusia: 868,0 a 868,2 MHz, ancho de banda 100 kHz, 10 mW máx. hasta 3200 m (en línea de visión)
Comunicación	comunicación bidireccional segura, detección de sabotaje, clave - 256 bits
Rango de temperatura de funcionamiento	-10° C a + 55° C
Dimensiones y peso	90 x 60 x 34.35 mm y 150 gr
con un soporte de pared	90 x 60 x 41.6 mm
con un corchete angular	90 x 60 x 48.84 mm
Color de la caja	blanco, negro

JUEGO COMPLETO

1. U-Prox PIR Combi; 2. Batería CR123A (preinstalada); 3. Soporte de pared;
4. Soporte en ángulo; 5. Kit de montaje; 6. Guía de inicio rápido

PRECAUCIÓN. RIESGO DE EXPLOSIÓN SI LA BATERÍA SE REEMPLAZA POR UN TIPO INCORRECTO. DESECHE LAS BATERÍAS USADAS DE ACUERDO CON LAS REGLAMENTACIONES NACIONALES

GARANTÍA

La garantía para los dispositivos U-Prox (excepto las baterías) es válida por dos años después de la fecha de compra.

Si el dispositivo funciona incorrectamente, comuníquese primero con support@u-prox.systems, tal vez se pueda solucionar de forma remota.

U-Prox PIR Combi - est un détecteur de mouvement sans fil combiné et un capteur acoustique de bris de verre. L'appareil est équipé d'un capteur PIR et d'un microphone et est conçu pour la sécurité de tout local résidentiel ou industriel intérieur.

Lorsque l'équilibre thermique de l'environnement change ou qu'il y a un bruit de verre brisé, l'appareil envoie une notification d'alarme à la centrale U-Prox. Pour une utilisation en intérieur uniquement.

L'appareil est connecté à la centrale et configuré avec l'application mobile **U-Prox Installer**.



Parties fonctionnelles de l'appareil (voir photo)

1. Boîtier de l'appareil
2. Trou de microphone
3. Indicateur lumineux des modes de fonctionnement
4. Lentille de Fresnel
5. Support de montage
6. Interrupteur d'autoprotection
7. Arrière de l'appareil
8. Bouton d'alimentation

SPÉCIFICATIONS TECHNIQUES

Détecteur de mouvement	
Distance de travail maximale	12 m
Angle de détection	88°
Vitesse de détection de cible PIR	0.3 à 3 m/s
Immunité au bruit optique	> 6500 Lux
Immunité aux animaux de compagnie	poids jusqu'à 20 kg
Détecteur de bris de verre	
Distance maximale	8 m
Angle de détection	120°
Types de verre	ordinaire, à motifs, trempé, feuilleté, renforcé, protégé par un film polymère de classes A1,A2, A3, fenêtre à double vitrage 4x16x4
Épaisseur du verre	2 mm à 8 mm
Dimensions du verre	0,5 m x 0,5 m à 3,0 m x 3,0 m
Alimentation	3 V, pile au lithium CR123A incluse
Durée de vie de la batterie	jusqu'à 5 ans
Fréquence radio	Interface sans fil à bande ISM avec plusieurs canaux
	Région UIT 1 (UE, UA) : 868,0 à 868,6 MHz, bande passante 100 kHz, 20 mW max., jusqu'à 4 800 m (en ligne de mire) ;
	Région UIT 3 (AU) : 916,5 à 917 MHz, bande passante 100 kHz, 20 mW max., jusqu'à 4800 m (en ligne de mire) ;
	Fédération de Russie : 868,0 à 868,2 MHz, bande passante 100 kHz, 10 mW max. jusqu'à 3200m (en ligne de mire)
Communication	communication bidirectionnelle sécurisée, détection de sabotage, clé - 256 bits
Plage de température de fonctionnement	-10°C à +55°C
Dimensions et poids	90 x 60 x 34.35 mm et 150 grammes
avec un support mural	90 x 60 x 41.6 mm
avec une équerre	90 x 60 x 48.84 mm
Couleur du boîtier	Blanc, noir

ENSEMBLE COMPLET

1. U-Prox PIR Combi ; 2. Pile CR123A (pré-installée); 3. Support mural; 4. Équerre de support ; 5. Kit de montage ; 6. Guide de démarrage rapide

ATTENTION . RISQUE D'EXPLOSION SI LA BATTERIE EST REMPLACÉE PAR UN TYPE INCORRECT. ÉLIMINER LES BATTERIES USÉES CONFORMÉMENT AUX RÉGLEMENTATIONS NATIONALES

GARANTIE

La garantie des appareils U-Prox (à l'exception des batteries) est valable deux ans après la date d'achat.

Si l'appareil ne fonctionne pas correctement, veuillez d'abord contacter support@u-prox.systems, cela peut peut-être être résolu à distance.

U-Prox PIR Combi - É um detector de movimento via rádio combinado com um sensor acústico para quebra de vidro. O dispositivo está equipado com um sensor PIR e microfone e foi projetado para a segurança de qualquer instalação interna, residencial ou industrial.

Quando o equilíbrio térmico do ambiente muda ou há som de vidro partido, o dispositivo envia uma notificação de alarme ao painel de controle U-Prox. Apenas para uso interno.

O dispositivo está conectado ao painel de controle e é com fí gurado com o aplicativo móvel **U-Prox Installer**.



U-Prox Installer

Partes funcionais do dispositivo (ver imagem)

1. Carcaça do dispositivo
2. Orifício do microfone
3. Indicador luminoso dos modos de operação
4. Lente de Fresnel
5. Suporte para montagem
6. Interruptor de sabotagem
7. Parte traseira do dispositivo
8. Botão ligar / desligar

ESPECIFICAÇÕES TÉCNICAS

Detector de movimento	Distância máxima de trabalho
12 m	88°
88°	Velocidade de detecção do alvo PIR
0,3 a 3 m / s	Imunidade a ruído óptico
> 6500 Lux	

Imunidade a animais de estimação

Detector de quebra de vidro	Distância máxima
8 m	120°
120°	Tipos de vidro
Comum, estampado, temperado, laminado, reforçado, protegido por filme polimérico das classes A1, A2, A3, janela com vidro duplo 4x16x4	

Espessura do vidro	2 mm a 8 mm
Dimensão do vidro	0,5 m x 0,5 m a 3,0 m x 3,0 m
Alimentação	3V, bateria de lítio CR123A incluída
Vida útil da bateria	até 5 anos
Frequência de rádio	Interface rádio de banda ISM com vários canais
Região 1 da ITU (EU, UA):	868,0 a 868,6 MHz, largura de banda de 100 kHz, 20 mW máx., Até 4800 m (na linha de visão);
Região 3 do ITU (AU):	916,5 a 917 MHz, largura de banda de 100 kHz, 20 mW máx., Até 4800 m (na linha de visão);
Federação Russa:	868,0 a 868,2 MHz, largura de banda de 100 kHz, 10 mW máx. até 3200m (na linha de visão)

Comunicação comunicação segura nos dois sentidos, detecção de sabotagem, chave - 256 bits

Faixa de temperatura de operação	-10 ° C a + 55 ° C
Dimensões e peso	90 x 60 x 34.35 mm e 150 gramas
com um suporte de parede	90 x 60 x 41.6 mm
com um suporte angular	90 x 60 x 48.84 mm
Cor da carcaça	branco, preto

CONJUNTO COMPLETO

1. U-Prox PIR Combi; 2. Bateria CR123A (pré-instalada); 3. Suporte de parede; 4. Suporte angular; 5. Kit de montagem; 6. Guia de início rápido

CUIDADO. RISCO DE EXPLOÇÃO SE A BATERIA FOR SUBSTITUÍDA POR UMA DE TIPO INCORRETO. DESCARTE AS BATERIAS USADAS DE ACORDO COM OS REGULAMENTOS NACIONAIS

GARANTIA

A garantia para dispositivos U-Prox (exceto baterias) é válida por dois anos após a data de compra. Se o dispositivo não funcionar correctamente, entre em contato com support@u-prox.systems primeiro, talvez isso possa ser resolvido remotamente.

U-Prox PIR Combi - комбинированный цифровой пассивный инфракрасный и акустический радиоканальный извещатель, оборудован PIR-сенсором и микрофоном. Предназначен для охраны закрытых жилых и производственных помещений.

При изменении теплового баланса среды или при звуке разбития стекла передает сигнал о вторжении центру охранной сигнализации U-Prox. Монтируется внутри помещения.

Устройство подключается к центру охраны и настраивается с помощью мобильного приложения **U-Prox Installer**.



U-Prox Installer

Функциональные элементы устройства (см. рис.)

1. Корпус извещателя
2. Отверстие микрофона
3. Световой индикатор режимов работы
4. Линза PIR-элемента
5. Кронштейн для крепления извещателя
6. Тампер-контакт
7. Задняя крышка корпуса
8. Кнопка включения

ХАРАКТЕРИСТИКИ

ИЗВЕЩАТЕЛЬ ДВИЖЕНИЯ	Рабочая дальность
12 м	Угол обзора
88°	Скорость цели
0.3 ... 3 м/с	Оптическая помехозащищенность
не менее 6500 Люкс	Не чувствителен к животным
до 20 кг	

ИЗВЕЩАТЕЛЬ РАЗБИТИЯ СТЕКЛА	Дальность срабатывания
8 м	Угол обзора
120°	Виды стекла
Обычное, узорчатое, закаленное, ламинированное, армированное, защищенное полимерной пленкой классов А1, А2, А3, стеклопакеты 4x16x4.	

Толщина стекла	2 мм ... 8 мм
Поверхность стекла	0.5 м x 0.5 м ... 3.0 м x 3.0 м
Питание	3V, CR123A литиевая батарея в комплекте
Срок службы батареи	до 5 лет
Радиосвязь	Беспроводной интерфейс ISM с несколькими каналами
ITU регион 1 (EU, UA):	868.0...868.6 МГц, полоса 100 кГц, 20 мВт макс., до 4800 м (на открытом пространстве)
ITU регион 3 (AU):	916.5...917 МГц, полоса 100 кГц, 20 мВт макс., до 4800 м (на открытом пространстве)
Российская Федерация:	868.0...868.2 МГц, полоса 100 кГц, 10 мВт макс., до 3200 м (на открытом пространстве)

Коммуникация Двусторонняя, шифрованная, с определением саботаж (глушения). Ключ шифрования - 256 бит

Диапазон рабочих температур	-10°С ... +55°С
Габаритные размеры	90 x 60 x 34.35 мм
с кронштейном для стены	90 x 60 x 41.6 мм
с угловым кронштейном	90 x 60 x 48.84 мм
Цвет корпуса	белый, черный
Вес	150 граммов

КОМПЛЕКТАЦИЯ

1. U-Prox PIR Combi; 2. Батарея CR123A (предустановлена); 3. Кронштейн для стены; 4. Угловой кронштейн; 5. Комплект для монтажа; 6. Краткое руководство

ВНИМАНИЕ. ЗАМЕНА ЭЛЕМЕНТА ПИТАНИЯ НА ДРУГОЙ НЕКОРРЕКТНОГО ТИПА МОЖЕТ ПРИВЕСТИ К ПОЖАРУ ИЛИ ВЗРЫВУ. УТИЛИЗИРУЙТЕ ИСПОЛЬЗОВАННЫЕ ЭЛЕМЕНТЫ ПИТАНИЯ СОГЛАСНО МЕСТНЫМ ЗАКОНАМ И ПРАВИЛАМ.

ГАРАНТИЙНЫЙ СРОК ЭКСПЛУАТАЦИИ

Гарантийный срок эксплуатации приборов U-Prox (исключая элементы питания) составляет 2 года с даты продажи. Если устройство не работает должным образом, сначала обратитесь к support@u-prox.systems, возможно этот вопрос можно решить удаленно.

U-Prox PIR Combi - комбінований цифровий пасивний інфрачервоний і акустичний радіоканальний сповіщувач, обладнаний PIR-сенсором і мікрофоном, призначений для охорони закритих житлових та виробничих приміщень.

На підставі зміни теплового балансу середовища або звуку розбиття скла подає сигнал про вторгнення до приміщення до центру охоронної сигналізації U-Prox. Монтується всередині приміщення.

Пристрій підключається до центру охорони і налаштовується за допомогою мобільного додатка **U-Prox Installer**.



U-Prox Installer

Функциональні елементи пристрою (див. мал.)

1. Корпус сповіщувача
2. Отвір мікрофона
3. Світловий індикатор режимів роботи
4. Лізна PIR-елементу
5. Кронштейн для кріплення сповіщувача
6. Тампер-контакт
7. Задня кришка корпусу
8. Кнопка ввімкнення

ХАРАКТЕРИСТИКИ

СПОВІЩУВАЧ РУХУ	Відстань спрацювання
12 м	Кут огляду
88°	Швидкість цілі
0.3 ... 3 м/с	Оптична завадозахищеність
не менше 6500 Люкс	Нечутливість до тварин
рух тварин масою до 20 кг	

СПОВІЩУВАЧ РОЗБИТТЯ СКЛА	Відстань спрацювання
8 м	Кут огляду
120°	Види скла
Звичайне, візерункове, загартоване, ламіноване, армоване, захищене полімерною плівкою класів А1, А2, А3, склопакети 4x16x4.	

Товщина скла	2 мм ... 8 мм
Поверхня скла	0.5 м x 0.5 м ... 3.0 м x 3.0 м
Живлення	3В, CR123A літієва батарея входить до комплекту
Строк служби батареї	до 5-ти років
Радіозв'язок	Бездротовий інтерфейс ISM з кількома каналами

ITU регион 1 (EU, UA):	868.0...868.6 МГц, смуга 100 кГц, 20 мВт макс., до 4800 м (на відкритому просторі)
ITU регион 3 (AU):	916.5...917 МГц, смуга 100 кГц, 20 мВт макс., до 4800 м (на відкритому просторі)
Російська Федерация:	868.0...868.2 МГц, смуга 100 кГц, 10 мВт макс., до 3200 м (на відкритому просторі)

Комунікація Двостороння, шифрована, з визначенням саботажу (глушіння). Ключ шифрування - 256 біт

Діапазон робочих температур	-10°С ... +55°С
Габаритні розміри	90 x 60 x 34.35 мм
з кронштейном для стіни	90 x 60 x 41.6 мм
з кутовим кронштейном	90 x 60 x 48.84 мм
Колір корпусу	білий, чорний
Вага	150 грамів

КОМПЛЕКТАЦІЯ

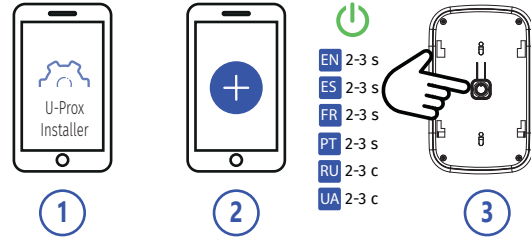
1. U-Prox PIR Combi; 2. Батарея CR123A (попередньо встановлена); 3. Кронштейн для стіни; 4. Кутовий кронштейн; 5. Комплект для монтажу; 6. Короткий посібник користувача

УВАГА. ЗАМІНА ЕЛЕМЕНТА ЖИВЛЕННЯ НА ІНШИЙ НЕКОРЕКТНОГО ТИПУ МОЖЕ ПРИЗВЕСТИ ДО ПОЖЕЖИ АБО ВИБУХУ. УТИЛІЗУЙТЕ ВИКОРИСТАНІ ЕЛЕМЕНТИ ЖИВЛЕННЯ ЗГІДНО З МІСЦЕВИМИ ЗАКОНАМИ ТА ПРАВИЛАМИ.

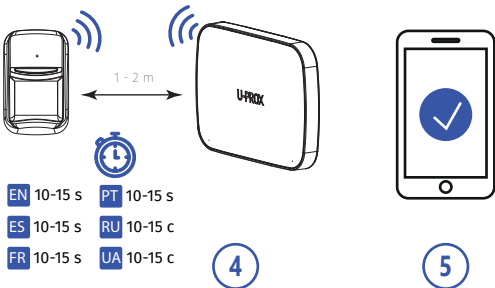
ГАРАНТИЙНИЙ ТЕРМІН ЕКСПЛУАТАЦІЇ

Гарантійний термін експлуатації на пристрої U-Prox (крім елементів живлення) складає 2 роки з дати продажу. Якщо пристрій не працює належним чином, спершу зверніться до support@u-prox.systems, можливо це питання можна вирішити віддалено.

EN REGISTRATION ES REGISTRO FR ENREGISTREMENT
 PT REGISTRO RU РЕГИСТРАЦИЯ UA РЕЄСТРАЦІЯ

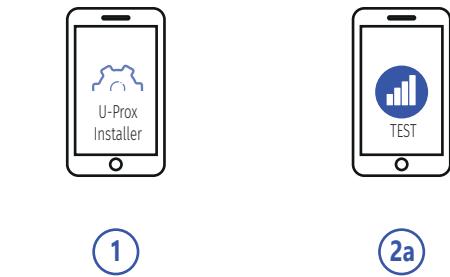


EN 2-3 s
 ES 2-3 s
 FR 2-3 s
 PT 2-3 s
 RU 2-3 c
 UA 2-3 c

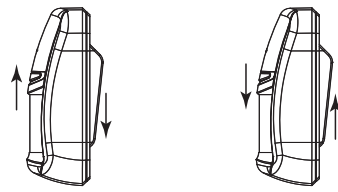


EN 10-15 s PT 10-15 s
 ES 10-15 s RU 10-15 c
 FR 10-15 s UA 10-15 c

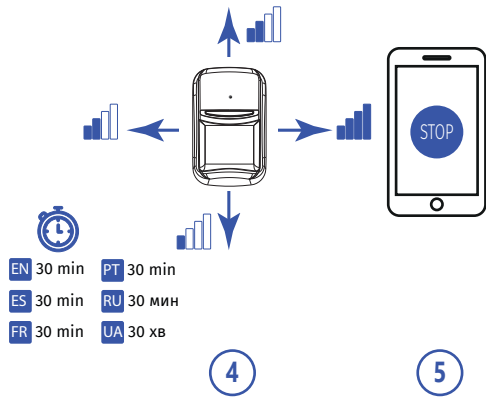
EN RANGE TEST FOR OPTIMAL INSTALLATION LOCATION ES PRUEBA DE RANGO PARA UNA UBICACIÓN ÓPTIMA DE INSTALACIÓN
 FR TEST DE GAMME POUR UN EMBLACEMENT D'INSTALLATION OPTIMAL PT TESTE DE LOCAL DE INSTALAÇÃO IDEAL
 RU ВЫБОР МЕСТА УСТАНОВКИ UA ВИБІР МІСЦЯ ВСТАНОВЛЕННЯ



EN Due to Grade 2 requirement RF link works with reduction of power in 8 dB
 ES Debido al requisito de Grado 2, el transmisor funciona con una reducción de potencia de 8dB
 FR En raison de l'exigence de Grade 2, le transmetteur fonctionne avec une réduction de puissance de 8 dB
 PT Devido ao requisito de Grau 2, o transmissor opera com redução de potência de 8dB
 RU В связи с требованием Grade 2 радиосвязь работает со снижением мощности на 8 дБ
 UA Відповідно до вимог Grede 2 радіозв'язок працює зі зниженням потужності на 8 дБ



3

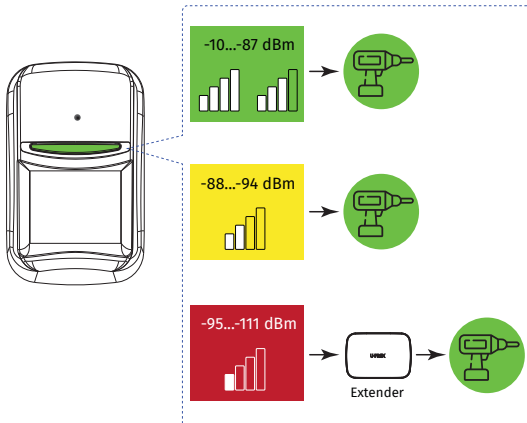


EN 30 min PT 30 min
 ES 30 min RU 30 мин
 FR 30 min UA 30 хв

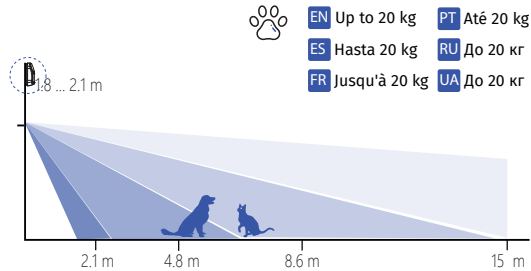
4

5

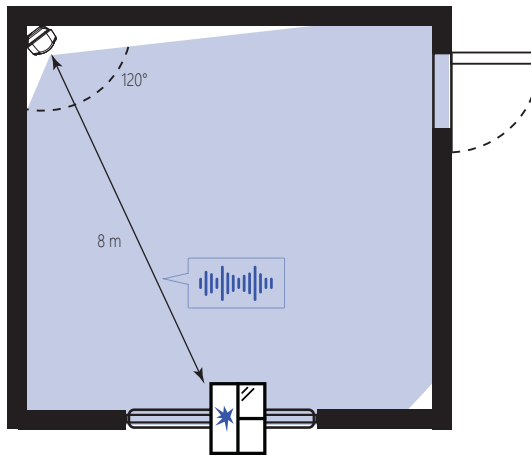
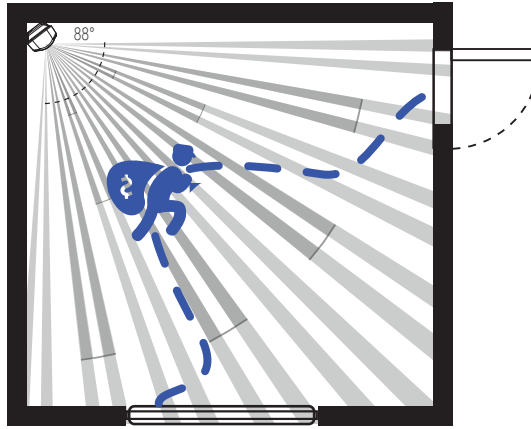
EN INDICATION IN RANGE TEST MODE ES INDICACIÓN EN MODO DE PRUEBA DE RANGO
 FR INDICATION EN MODE TESTE DE PORTÉE PT INDICAÇÃO NO MODO DE TESTE DE ALCANCE
 RU ИНДИКАЦИЯ В РЕЖИМЕ ТЕСТИРОВАНИЯ СВЯЗИ UA ІНДИКАЦІЯ В РЕЖИМІ ТЕСТУВАННЯ ЗВ'ЯЗКУ



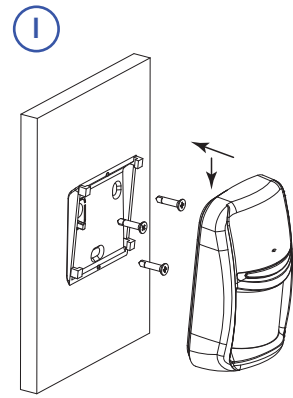
EN DEVICE PLACEMENT ES COLOCACIÓN DEL DISPOSITIVO
 FR PLACEMENT DE L'APPAREIL PT COLOCAÇÃO DO DISPOSITIVO
 RU РАЗМЕЩЕНИЕ УСТРОЙСТВА UA РОЗМІЩЕННЯ ПРИСТРОЮ



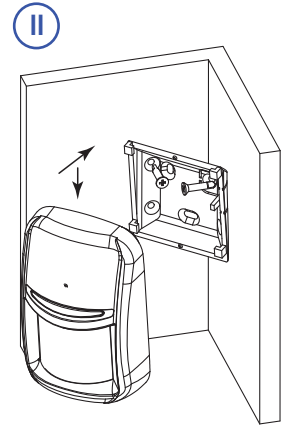
EN Up to 20 kg PT Até 20 kg
 ES Hasta 20 kg RU До 20 кг
 FR Jusqu'à 20 kg UA До 20 кг



EN INSTALLATION ES INSTALACIÓN FR INSTALLATION
 PT INSTALAÇÃO RU УСТАНОВКА UA ВСТАНОВЛЕННЯ



EN Wall bracket
 ES Soporte de pared
 FR Support mural
 PT Suporte de parede
 RU Кронштейн для стены
 UA Кронштейн для стіни



EN Angle bracket
 ES Soporte angular
 FR Support d'équerre
 PT Suporte angular
 RU Угловой кронштейн
 UA Кутловий кронштейн