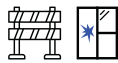


U-PROX

PIR COMBI (VB)

www.u-prox.systems support@u-prox.systems www.u-prox.systems/doc_pircombi/vb



EN WIRELESS MOTION AND BREAK GLASS DETECTOR WITH "VERTICAL BARRIER" LENS

Is part of the U-Prox security alarm system

User manual

Manufacturer: Integrated Technical Vision Ltd.
Vasyl Lypkivsky str. 1, 03035, Kyiv, Ukraine

ES DETECTOR INALÁMBRICO DE MOVIMIENTO Y ROTURA DE VIDRIO

Forma parte del sistema de alarma de seguridad U-Prox.

Manual de usuario

Fabricante: Integrated Technical Vision Ltd.
Vasyl Lypkivsky str. 1, 03035, Kiev, Ucrania

FR DETECTEUR DE MOUVEMENT ET DE BRIS DE VERRE SANS FIL

Fait partie du système d'alarme de sécurité U-Prox

Manuel utilisateur

Fabricant: Integrated Technical Vision Ltd.
Vasyl Lypkivsky str. 1, 03035, Kiev, Ukraine

PT DETECTOR VIA RÁDIO DE MOVIMENTO E QUEBRA VIDRO

Faz parte do sistema de alarme de segurança U-Prox

Manual do usuário

Fabricante: Integrated Technical Vision Ltd.
Vasyl Lypkivsky str. 1, 03035, Kiev, Ucrânia

RU БЕСПРОВОДНОЙ ДАТЧИК ДВИЖЕНИЯ И РАЗБИТИЯ СТЕКЛА С ЛИНЗОЙ "ВЕРТИКАЛЬНЫЙ БАРЬЕР" ("ШТОРА")

Часть устройства охранной сигнализации U-Prox

Руководство пользователя

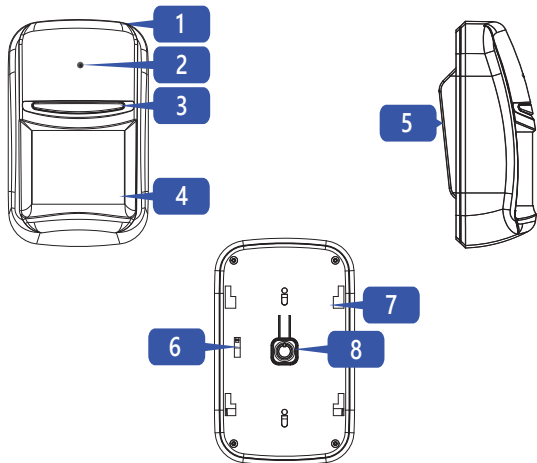
Производитель: ООО "Интегретед Текникал Вижн Лтд"
03035, Украина, г. Киев, ул. Василия Липковского, 1

UA БЕЗДРОТОВИЙ СПОВІЩУВАЧ РУХУ І РОЗБИТТЯ СКЛА, З ЛІНЗОЮ "ВЕРТИКАЛЬНИЙ БАР'ЄР" ("ШТОРА")

Частина охоронної системи U-Prox

Посібник користувача

Виробник: ТОВ "Інтегретед Текнікал Вижн Лтд"
03035, Україна, м. Київ, вул. Василя Липківського, 1



EN U-Prox PIR Combi (VB) - is a combined wireless motion detector and acoustic breakglass sensor. The device is equipped with a PIR-sensor, the Vertical Barrier lens with a narrow horizontal viewing angle and microphone. Device designed to control the perimeter inside the room, to protect glass structures, windows, doors, garage doors, etc. When the thermal balance of the environment changes or there is the sound of breaking glass, the device sends an alarm notification to the U-Prox control panel. For indoor use only.

The device is connected to the control panel and is configured with the U-Prox Installer mobile application.



Functional parts of the device (see picture)

1. Device case
2. Microphone hole
3. Light indicator of the operation modes
4. Fresnel lens
5. Bracket for mounting
6. Tamper switch
7. Back of the device
8. Power button

TECHNICAL SPECIFICATIONS	
	Motion detector
Maximum working distance	10 m
Detection angle	7.5°
PIR target detection speed	0.3 to 3 m/s
Optical noise immunity	> 6500 Lux
	Break glass detector
Maximum distance	8 m
Detection angle	120°
Types of glass	Ordinary, patterned, tempered, laminated, reinforced, protected by polymer film of classes A1, A2, A3, double-glazed windows 4x16x4,
Glass thickness	2 mm to 8 mm
Glass dimension	0.5 m x 0.5 m to 3.0 m x 3.0 m
Power	3V, CR123A lithium battery included
Service life of battery	up to 5 years
Radio frequency	ISM-band wireless interface with several channels
	ITU region 1 (EU, UA): 868.0 to 868.6 MHz, bandwidth 100kHz, 20 mW max., up to 4800m (in line of sight);
	ITU region 3 (AU): 916.5 to 917 MHz, bandwidth 100kHz, 20 mW max., up to 4800m (in line of sight)
	Russian Federation: 868.0 to 868.2 MHz, bandwidth 100kHz, 10 mW max., up to 3200m (in line of sight)
Communication	Secure two way communication, sabotage detection, key - 256 bits
Operating temperature range	-10°C to +55°C
Dimensions & weight	90 x 60 x 34.35 mm & 150 grams
	with a wall bracket 90 x 60 x 41.6 mm
	with an angle bracket 90 x 60 x 48.84 mm
Case colour	white, black

COMPLETE SET

1. U-Prox PIR Combi (VB);
2. CR123A battery (pre-installed);
3. Wall bracket;
4. Angle bracket;
5. Mounting kit;
6. Quick start guide

CAUTION. RISK OF EXPLOSION IF BATTERY IS REPLACED BY AN INCORRECT TYPE. DISPOSE USED BATTERIES ACCORDING TO THE NATIONAL REGULATIONS

WARRANTY

Warranty for U-Prox devices (except batteries) is valid for two years after the purchase date.

If the device operates incorrectly, please contact support@u-prox.systems at first, maybe it can be solved remotely.

ES U-Prox PIR Combi (VB) - es un detector de movimiento inalámbrico combinado y un sensor acústico de cristales rotos. El dispositivo está equipado con un sensor PIR, la lente de barrera vertical con un ángulo de visión horizontal estrecho y un micrófono. Dispositivo diseñado para controlar el perímetro interior de la habitación, para proteger estructuras de vidrio, ventanas, puertas, puertas de garaje, etc. Cuando cambia el equilibrio térmico del ambiente o se oye el sonido de vidrios rotos, el dispositivo envía una notificación de alarma a la U-Prox de control de proximidad. Sólo para uso en interiores.

El dispositivo está conectado al panel de control y está configurado con la aplicación móvil U-Prox Installer.



Partes funcionales del dispositivo (ver imagen)

1. Caja del dispositivo
2. Orificio para micrófono
3. Indicador luminoso de los modos de funcionamiento.
4. Lente de Fresnel
5. Soporte para montaje
6. Interruptor de sabotaje
7. Parte posterior del dispositivo
8. Botón de encendido

ESPECIFICACIONES TÉCNICAS	
	Detector de movimiento
Distancia máxima de trabajo	10 m
Ángulo de detección	7.5°
Velocidad de detección de objetivos PIR	de 0,3 a 3 m / s
Inmunidad al ruido óptico	> 6500 Lux
	Detector de rotura de cristales
Distancia máxima	8 m
Ángulo de detección	120°
Tipos de vidrio	ordinario, estampado, templado, laminado, reforzado, protegido con película de polímero de las clases A1, A2, A3, ventana de doble acristalamiento 4x16x4
Espesor de vidrio	de 2 mm a 8 mm
Dimensión de vidrio	0.5 m x 0.5 m to 3.0 m x 3.0 m
Fuente de alimentación	3V, CR123A batería de litio incluida
Vida útil de la batería	hasta 5 años
Radiofrecuencia	Interfaz inalámbrica de banda ISM con varios canales
	Región 1 de la UIT (EU, UA): 868,0 a 868,6 MHz, ancho de banda 100 kHz, 20 mW máx., Hasta 4800 m (en línea de visión);
	Región 3 de la UIT (AU): 916,5 a 917 MHz, ancho de banda de 100 kHz, 20 mW máx., Hasta 4800 m (en línea de visión);
	Federación de Rusia: 868,0 a 868,2 MHz, ancho de banda 100 kHz, 10 mW máx. hasta 3200 m (en línea de visión)
Comunicación	comunicación bidireccional segura, detección de sabotaje, clave - 256 bits
Rango de temperatura de funcionamiento	-10 ° C a + 55 ° C
Dimensiones y peso	90 x 60 x 34.35 mm & 150 gr
con un soporte de pared	90 x 60 x 41.6 mm
con un soporte angular	90 x 60 x 48.84 mm
Color de la caja	blanco, negro

JUEGO COMPLETO

1. U-Prox PIR Combi (VB);
2. Batería CR123A (preinstalada);
3. Soporte de pared;
4. Soporte en ángulo;
5. Kit de montaje;
6. Guía de inicio rápido

PRECAUCIÓN. RIESGO DE EXPLOSIÓN SI LA BATERÍA SE REEMPLAZA POR UN TIPO INCORRECTO. DESECHE LAS BATERÍAS USADAS DE ACUERDO CON LAS REGLAMENTACIONES NACIONALES

GARANTÍA

La garantía para los dispositivos U-Prox (excepto las baterías) es válida por dos años después de la fecha de compra.

Si el dispositivo funciona incorrectamente, comuníquese primero con support@u-prox.systems, tal vez se pueda solucionar de forma remota.

FR U-Prox PIR Combi (VB) - est un détecteur de mouvement sans fil combiné et un capteur acoustique de bris de verre. L'appareil est équipé d'un capteur PIR, d'une lentille à barrière verticale avec un angle de vision horizontal étroit et d'un microphone. Dispositif conçu pour contrôler le périmètre à l'intérieur de la pièce, pour protéger les structures en verre, les fenêtres, les portes, les portes de garage, etc. Lorsque l'équilibre thermique de l'environnement change ou qu'il y a un bruit de bris de verre, l'appareil envoie une notification d'alarme à l'U-Prox. Panneau de commande Prox. Pour une utilisation en intérieur uniquement.

L'appareil est connecté à la centrale et configuré avec l'application mobile U-Prox Installer.



Parties fonctionnelles de l'appareil (voir photo)

1. Boîtier de l'appareil
2. Trou de microphone
3. Indicateur lumineux des modes de fonctionnement
4. Lentille de Fresnel
5. Support de montage
6. Interrupteur d'autoprotection
7. Arrière de l'appareil
8. Bouton d'alimentation

CARACTERISTIQUES TECHNIQUES	
	Détecteur de mouvement
Distance de travail maximale	10 m
Angle de détection	7.5°
Vitesse de détection de cible PIR	0,3 à 3 m/s
Immunité au bruit optique	> 6500 Lux
	Détecteur de bris de verre
Distance maximale	8 m
Angle de détection	120°
Types de verre	ordinaire, à motifs, trempé, feuilleté, renforcé, protégé par un film polymère de classes A1, A2, A3, fenêtre à double vitrage 4x16x4
Épaisseur du verre	2mm à 8mm
Dimensions du verre	0.5 m x 0.5 m ... 3.0 m x 3.0 m
Puissance	Pile au lithium 3V, CR123A incluse
Durée de vie de la batterie	jusqu'à 5 ans
Radiofréquence	Interface sans fil radiofréquence bande ISM avec plusieurs canaux
	Région UIT 1 (UE, UA) : 868,0 à 868,6 MHz, bande passante 100 kHz, 20 mW max., jusqu'à 4 800 m (en champs libre) ;
	Région UIT 3 (AU) : 916,5 à 917 MHz, bande passante 100 kHz, 20 mW max., jusqu'à 4 800 m (en champs libre) ;
	Fédération de Russie : 868,0 à 868,2 MHz, bande passante 100 kHz, 10 mW max. jusqu'à 3200m (en champs libre)
Communication	communication bidirectionnelle sécurisée clé de 256 bits, détection de sabotage
Plage de température de fonctionnement	-10°C à +55°C
Dimensions & poids	90 x 60 x 34.35 mm - 150gr
avec un support mural	90 x 60 x 41.6 mm
avec une équerre	90 x 60 x 48.84 mm
Couleur du boîtier	Blanc, noir

ENSEMBLE COMPLET

1. U-Prox PIR Combi (VB);
2. Pile CR123A (pré-installée);
3. Support mural;
4. Équerre de support;
5. Kit de montage;
6. Guide de démarrage rapide

ATTENTION. RISQUE D'EXPLOSION SI LA BATTERIE EST REMPLACÉE PAR UN TYPE INCORRECT. ÉLIMINER LES BATTERIES USÉES CONFORMÉMENT AUX RÉGLEMENTATIONS NATIONALES

GARANTIE

La garantie des appareils U-Prox (à l'exception des batteries) est valable deux ans après la date d'achat.

Si l'appareil ne fonctionne pas correctement, veuillez d'abord contacter support@u-prox.systems, cela peut peut-être être résolu à distance.

U-Prox PIR Combi (VB) - é um detector de movimento via rádio combinado com sensor acústico para quebra de vidro. O dispositivo está equipado com um sensor PIR, a lente de barreira vertical com um ângulo de visão horizontal estreito e microfone. Dispositivo projetado para controlar o perímetro interno de uma dependência, para proteger estruturas de vidro, janelas, portas, portão de garagem, etc.

Quando o equilíbrio térmico do ambiente muda ou há som de vidro quebrando, o dispositivo envia uma notificação de alarme para o painel de controle U-Prox. Apenas para uso interno.

O dispositivo está conectado ao painel de controle e é configurado com o aplicativo móvel **U-Prox Installer**.



U-Prox Installer

Partes funcionais do dispositivo (ver imagem)

1. Carcaça do dispositivo
2. Orifício do microfone
3. Indicador luminoso dos modos de operação
4. Lente de Fresnel
5. Suporte para montagem
6. Interruptor de sabotagem
7. Parte traseira do dispositivo
8. Botão ligar / desligar

ESPECIFICAÇÕES TÉCNICAS	
	Detector de movimento
Distância máxima de trabalho	10 m
Ângulo de detecção	7.5°
Velocidade de detecção do alvo PIR	0.3 ... 3 m/c
Imunidade a ruído óptico	> 6500 Lux

Detector de quebra de vidro	
Distância máxima	8 m
Ângulo de detecção	120°
Tipos de vidro	Comum, estampado, temperado, laminado, reforçado, protegido por filme polimérico das classes A1, A2, A3, janela com vidro duplo 4x16x4
Espessura do vidro	de 2 mm a 8 mm
Dimensão de vidro	0.5 m x 0.5 m 3.0 m x 3.0 m
Fonte de alimentação	Bateria de lítio 3V, CR123A incluída
Vida útil da bateria	até 5 anos
Radiofrequência	Interface via rádio de banda ISM com vários canais
	Região 1 da ITU (EU, UA): 868,0 a 868,6 MHz, largura de banda de 100 kHz, 20 mW máx., Até 4800 m (na linha de visão);
	Região 3 do ITU (AU): 916,5 a 917 MHz, largura de banda de 100 kHz, 20 mW máx., Até 4800 m (na linha de visão);
	Federação Russa: 868,0 a 868,2 MHz, largura de banda de 100 kHz, 10 mW máx. até 3200m (na linha de visão)
Comunicação	comunicação segura nos dois sentidos, detecção de sabotagem, chave - 256 bits
Faixa de temperatura operativa	-10 ° C a + 55 ° C
Dimensões e peso	90 x 60 x 34.35 mm - 150 gr
com um suporte de parede	90 x 60 x 41.6 mm
com um suporte angular	90 x 60 x 48.84 mm
Cor da carcaça	branco, preto

CONJUNTO COMPLETO

1.U-Prox PIR Combi (VB); 2. Bateria CR123A (pré-instalada); 3. Suporte de parede; 4. Suporte angular; 5. Kit de montagem; 6. Guia de início rápido

CUIDADO. RISCO DE EXPLOSAO SE A BATERIA FOR SUBSTITUIDA POR UMA DE TIPO INCORRETO. DESCARTE AS BATERIAS USADAS DE ACORDO COM OS REGULAMENTOS NACIONAIS

GARANTIA

A garantia para dispositivos U-Prox (exceto baterias) é válida por dois anos após a data de compra.

Se o dispositivo operar incorretamente, entre em contato com support@u-prox.systems primeiro, talvez isso possa ser resolvido remotamente.

U-Prox PIR Combi (VB) - комбинированный цифровой пассивный инфракрасный и акустический радиоканальный извещатель, оборудован PIR-сенсором, линзой "Вертикальный барьер", или иначе "Штора" с узким горизонтальным углом обзора и микрофоном. Предназначен для контроля периметра внутри помещения, для охраны остекленных конструкций, окон, дверей, гаражных ворот и т.д.

При изменении теплового баланса среды или при звуке разбития стекла передает сигнал о вторжении центру охранной сигнализации U-Prox. Монтируется внутри помещения.

Устройство подключается к центру охраны и настраивается с помощью мобильного приложения **U-Prox Installer**.



U-Prox Installer

Функциональные элементы устройства (см. рис.)

1. Корпус извещателя
2. Отверстие микрофона
3. Световой индикатор режимов работы
4. Линза PIR-элемента
5. Кронштейн для крепления извещателя
6. Тампер-контакт
7. Задняя крышка корпуса
8. Кнопка включения

ХАРАКТЕРИСТИКИ	
	Извещатель движения
Рабочая дальность	10 м
Угол обзора	7.5°
Скорость цели	0.3 ... 3 м/с
Оптическая помехозащищенность	не менее 6500 Люкс
	Извещатель разбития стекла
Дальность срабатывания	8 м
Угол обзора	120°
Виды стекла	Обычное, узорчатое, закаленное, ламинированное, армированное, защищенное полимерной пленкой классов А1, А2, А3, стеклопакеты 4x16x4.
Толщина стекла	2 мм ... 8 мм
Поверхность стекла	0.5 м x 0.5 м 3.0 м x 3.0 м
Питание	3V, CR123A литиевая батарея в комплекте
Срок службы батареи	до 5 лет
Радиосвязь	Беспроводной интерфейс ISM, с несколькими каналами
	ITU регион 1 (EU, UA): 868.0..868.6 МГц, полоса 100 кГц, 20 мВт макс., до 4800 м (на открытом пространстве)
	ITU регион 3 (AU): 916.5..917 МГц, полоса 100 кГц, 20 мВт макс., до 4800 м (на открытом пространстве)
	Российская Федерация: 868.0..868.2 МГц, полоса 100 кГц, 10 мВт макс., до 3200 м (на открытом пространстве)
Коммуникация	Двусторонняя, шифрованная, с определением саботажа (глушения). Ключ шифрования - 256 бит
Диапазон рабочих температур	-10°С ... +55°С
Габаритные размеры	90 x 60 x 34.35 мм
с кронштейном для стены	90 x 60 x 41.6 мм
с угловым кронштейном	90 x 60 x 48.84 мм
Цвет корпуса	белый, черный
Вес	150 граммов

КОМПЛЕКТАЦИЯ

1. U-Prox PIR Combi (VB); 2. Батарея CR123A (предустановлена); 3. Кронштейн для стены; 4. Угловой кронштейн; 5. Комплект для монтажа; 6. Краткое руководство

ВНИМАНИЕ. ЗАМЕНА ЭЛЕМЕНТА ПИТАНИЯ НА ДРУГОЙ НЕКОРРЕКТНОГО ТИПА МОЖЕТ ПРИВЕСТИ К ПОЖАРУ ИЛИ ВЗРЫВУ. УТИЛИЗИРУЙТЕ ИСПОЛЬЗОВАННЫЕ ЭЛЕМЕНТЫ ПИТАНИЯ СОГЛАСНО МЕСТНЫМ ЗАКОНОМ И ПРАВИЛАМ.

ГАРАНТИЙНЫЙ СРОК ЭКСПЛУАТАЦИИ

Гарантийный срок эксплуатации приборов U-Prox (исключая элементы питания) составляет 2 года с даты продажи.

Если устройство не работает должным образом, сначала обратитесь к support@u-prox.systems, возможно этот вопрос можно решить удаленно.

U-Prox PIR Combi (VB) - комбінований цифровий пасивний інфрачервоний і акустичний радіоканальний сповіщувач, обладнаний PIR-сенсором, лінзою "Вертикальний бар'єр", або інакше "Штора" з вузьким горизонтальним кутом огляду та мікрофоном. Пристрій призначений для контролю периметра всередині приміщення, для охорони закслених конструкцій, вікон, дверей, гаражних воріт і т.д. На підставі зміни теплового балансу середовища або звуку розбиття скла подає сигнал про вторгнення до приміщення до центру охоронної сигналізації U-Prox. Монтуюється всередині приміщення.

Пристрій підключається до центру охорони і налаштовується за допомогою мобільного додатка **U-Prox Installer**.



U-Prox Installer

Функциональні елементи пристрою (див. мал.)

1. Корпус сповіщувача
2. Отвір мікрофона
3. Світловий індикатор режимів роботи
4. Лінза PIR-елементу
5. Кронштейн для кріплення сповіщувача
6. Тампер-контакт
7. Задня кришка корпусу
8. Кнопка ввімкнення

ХАРАКТЕРИСТИКИ	
	Сповіщувач руху
Відстань спрацювання	10 м
Кут огляду	7.5°
Швидкість цілі	0.3 ... 3 м/с
Оптична завадозахищеність	не менше 6500 Люкс
	Сповіщувач розбиття скла
Відстань спрацювання	8 м
Кут огляду	120°
Види скла	Звичайне, візерункове, загартоване, ламіноване, армоване, захищене полімерною плівкою класів А1, А2, А3, склопакети 4x16x4.
Товщина скла	2 мм ... 8 мм
Поверхня скла	0.5 м x 0.5 м 3.0 м x 3.0 м
Живлення	3В, CR123A літієва батарея входить до комплекту
Срок служби батареї	до 5-ти років
Радіозв'язок	Бездротовий інтерфейс ISM, з кількома каналами
	ITU region 1 (EU, UA): 868.0..868.6 МГц, смуга 100 кГц, 20 мВт макс., до 4800 м (на відкритому просторі)
	ITU region 3 (AU): 916.5..917 МГц, смуга 100 кГц, 20 мВт макс., до 4800 м (на відкритому просторі)
	Російська Федерация: 868.0..868.2 МГц, смуга 100 кГц, 10 мВт макс., до 3200 м (на відкритому просторі)
Комунікація	Двостороння, шифрована, з визначенням саботажу (глушіння). Ключ шифрування - 256 біт
Діапазон робочих температур	-10°С ... +55°С
Габаритні розміри	90 x 60 x 34.35 мм
з кронштейном для стіни	90 x 60 x 41.6 мм
з кутвим кронштейном	90 x 60 x 48.84 мм
Колір корпусу	білий, чорний
Вага	150 грамів

КОМПЛЕКТАЦІЯ

1. U-Prox PIR Combi (VB); 2. Батарея CR123A (попередньо встановлена); 3. Кронштейн для стіни; 4. Кутовий кронштейн; 5. Комплект для монтажу; 6. Короткий посібник користувача

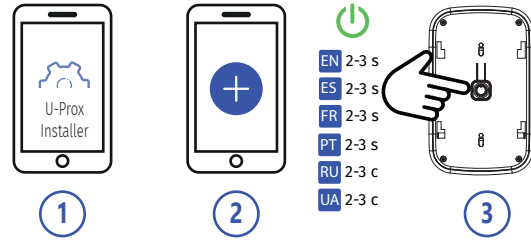
УВАГА. ЗАМІНА ЕЛЕМЕНТА ЖИВЛЕННЯ НА ІНШІЙ НЕКОРЕКТНОГО ТИПУ МОЖЕ ПРИЗВЕСТИ ДО ПОЖЕЖИ АБО ВИБУХУ. УТИЛІЗУЙТЕ ВИКОРИСТАНІ ЕЛЕМЕНТИ ЖИВЛЕННЯ ЗГІДНО З МІСЦЕВИМИ ЗАКОНАМИ ТА ПРАВИЛАМИ.

ГАРАНТИЙНИЙ ТЕРМІН ЕКСПЛУАТАЦІЇ

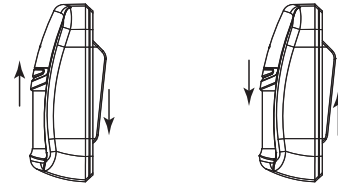
Гарантийний термін експлуатації на пристрої U-Prox (крім елементів живлення) складає 2 роки з дати продажу.

Якщо пристрій не працює належним чином, спершу зверніться до support@u-prox.systems, можливо це питання можна вирішити віддалено.

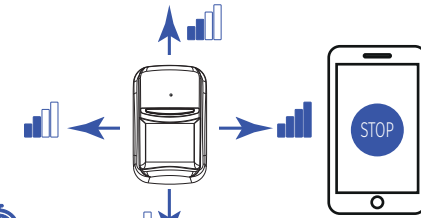
EN REGISTRATION ES REGISTRO FR ENREGISTREMENT
 PT REGISTRO RU РЕГИСТРАЦИЯ UA РЕЄСТРАЦІЯ



EN 2-3 s
 ES 2-3 s
 FR 2-3 s
 PT 2-3 s
 RU 2-3 c
 UA 2-3 c



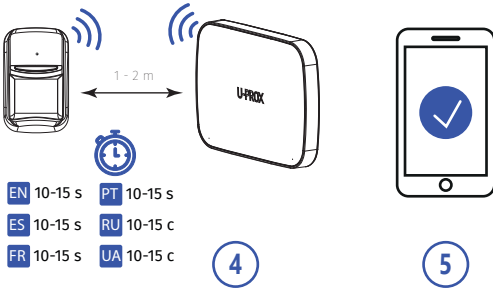
3



EN 30 min
 ES 30 min
 FR 30 min
 PT 30 min
 RU 30 мин
 UA 30 хв

4

5



EN 10-15 s
 ES 10-15 s
 FR 10-15 s
 PT 10-15 s
 RU 10-15 c
 UA 10-15 c

4

5

EN RANGE TEST FOR OPTIMAL INSTALLATION LOCATION
 ES PRUEBA DE RANGO PARA UNA UBICACIÓN ÓPTIMA DE INSTALACIÓN
 FR TEST DE GAMME POUR UN EMPLACEMENT D'INSTALLATION OPTIMAL
 PT TESTE DE LOCAL DE INSTALAÇÃO IDEAL
 RU ВЫБОР МЕСТА УСТАНОВКИ
 UA ВИБІР МІСЦЯ ВСТАНОВЛЕННЯ

EN INDICATION IN RANGE TEST MODE
 ES INDICACIÓN EN MODO DE PRUEBA DE RANGO
 FR INDICATION EN MODE TEST DE PORTÉE
 PT INDICAÇÃO NO MODO DE TESTE DE ALCANCE
 RU ИНДИКАЦИЯ В РЕЖИМЕ ТЕСТУВАННЯ СВ'ЯЗИ
 UA ИНДИКАЦІЯ В РЕЖИМІ ТЕСТУВАННЯ ЗВ'ЯЗКУ

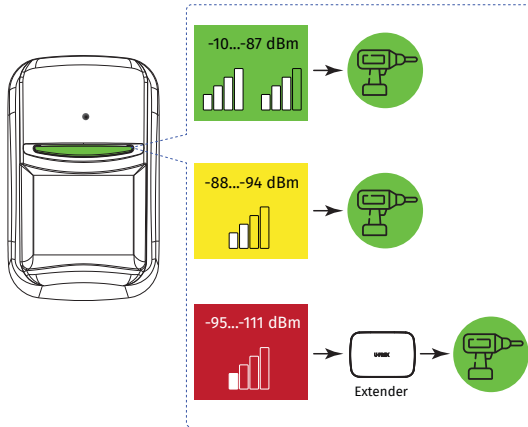


1

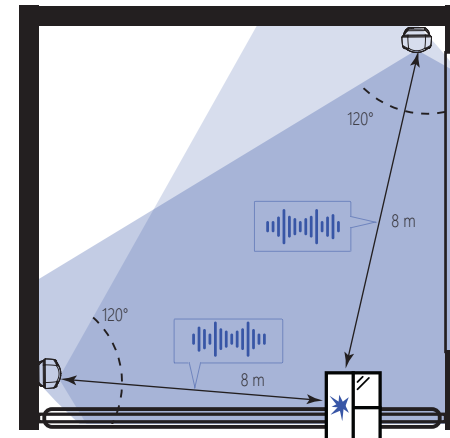
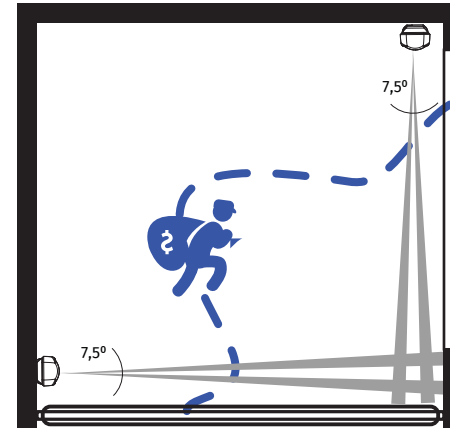
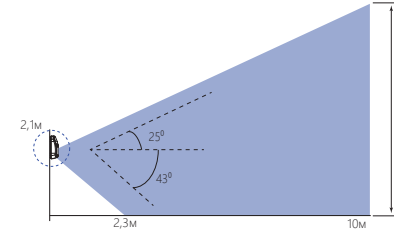
2a

EN Due to Grade 2 requirement RF link works with reduction of power in 8 dB
 ES Debido al requisito de Grado 2, el transmisor funciona con una reducción de potencia de 8dB
 FR En raison de l'exigence de Grade 2, le transmetteur fonctionne avec une réduction de puissance de 8 dB
 PT Devido ao requisito de Grau 2, o transmissor opera com redução de potência de 8dB
 RU В связи с требованием Grade 2 радиосвязь работает со снижением мощности на 8 дБ
 UA Відповідно до вимог Grede 2 радіозв'язок працює зі зниженням потужності на 8 дБ

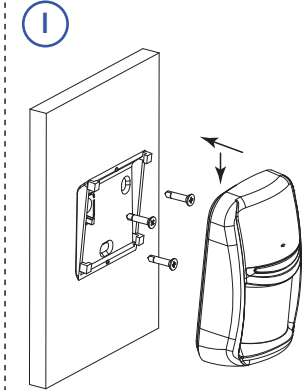
2b



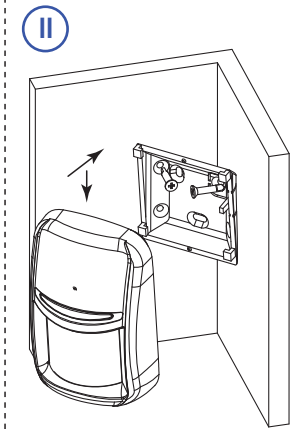
EN DEVICE PLACEMENT ES COLOCACIÓN DEL DISPOSITIVO
 FR PLACEMENT DE L'APPAREIL PT COLOCAÇÃO DO DISPOSITIVO
 RU РАЗМЕЩЕНИЕ УСТРОЙСТВА UA РОЗМІЩЕННЯ ПРИСТРОЮ



EN INSTALLATION ES INSTALACIÓN FR INSTALLATION
 PT INSTALAÇÃO RU УСТАНОВКА UA ВСТАНОВЛЕННЯ



EN Wall bracket
 ES Soporte de pared
 FR Support mural
 PT Suporte de parede
 RU Кронштейн для стены
 UA Кронштейн для стіни



EN Angle bracket
 ES Soporte angular
 FR Support d'équerre
 PT Suporte angular
 RU Угловой кронштейн
 UA Кутловий кронштейн