



### EN WIRELESS MAGNETIC DOOR/WINDOW CONTACT

Is a part of the U-Prox security alarm system

User manual

Manufacturer: Integrated Technical Vision Ltd.  
Vasyl Lypkivsky str. 1, 03035, Kyiv, Ukraine

### ES CONTACTO MAGNÉTICO INALÁMBRICO PARA PUERTAS / VENTANAS

Es parte del sistema de alarma de seguridad U-Prox.

Manual de usuario

Fabricante: Integrated Technical Vision Ltd.  
Vasyl Lypkivsky str. 1, 03035, Kiev, Ucrania

### FR CONTACT MAGNÉTIQUE DE PORTE / FENÊTRE SANS FIL

Fait partie du système d'alarme de sécurité U-Prox

Manuel utilisateur

Fabricant: Integrated Technical Vision Ltd.  
Vasyl Lypkivsky str. 1, 03035, Kiev, Ukraine

### PT CONTACTO MAGNÉTICO PARA PORTAS E JANELAS

Faz parte do sistema de alarme de segurança U-Prox

Manual do usuário

Fabricante: Integrated Technical Vision Ltd.  
Vasyl Lypkivsky str. 1, 03035, Kiev, Ucrânia

### RU МАГНИТОКОНТАКТНЫЙ ДАТЧИК

Часть устройства охранной сигнализации U-Prox

Руководство пользователя

Производитель: ООО "Интегрейтед Текникал Вижн Лтд"  
03035, Украина, г. Киев, ул. Василия Липковского, 1

### UA БЕЗДРОТОВИЙ МАГНИТОКОНТАКТНИЙ СПОВІЩУВАЧ

Частина охоронної системи U-Prox

Посібник користувача

Виробник: ТОВ "Інтегрейтед Текнікал Вижн Лтд"  
03035, Україна, м. Київ, вул. Василя Липківського, 1

U-Prox WDC mini - is a wireless magnetic contact designed to monitor the status of structural elements (open/close) to detect an attempt to enter a room. The device sends an alarm notification to the alarm center U-Prox security alarm system. Mounted indoors and used to protect doors and windows.

EN



U-Prox Installer

The device is connected to the control panel and is configured with the U-Prox Installer mobile application.

### Functional parts of the device (see picture)

- |  |                          |
|--|--------------------------|
| 1. Bottom plate of magnet case                         | 6. Magnet position marks |
| 2. Magnet case cover                                   | 7. LED indicator         |
| 3. Neodymium magnet                                    | 8. Tamper switch         |
| 4. Bottom plate of the detector case                   | 9. On/off button         |
| 5. Detector case top cover and capsule with the device | 10. Battery CR2          |

### TECHNICAL SPECIFICATIONS

Reed switch threshold 7-15 mm, operations > 1 000 000

Power 3V, CR2 lithium battery included

Service life of battery up to 5 years

Radio frequency ISM-band wireless interface with several channels

ITU region 1 (EU, UA): 868.0 to 868.6 MHz, bandwidth 100kHz, 20 mW max., up to 4800m (in line of sight)

ITU region 3 (AU): 916.5 to 917 MHz, bandwidth 100kHz, 20 mW max., up to 4800m (in line of sight)

Russian Federation: 868.0 to 868.2 MHz, bandwidth 100kHz, 10 mW max., up to 3200m (in line of sight)

Communication Secure two way communication, sabotage detection, key - 256 bits

Operating temperature range -20°C to +50°C

Dimensions & weight 85 x 18,5 x 17,6 mm & 56 gram

Magnet dimensions 85 x 11 x 6 mm

Case colour white, dark brown, black

### COMPLETE SET

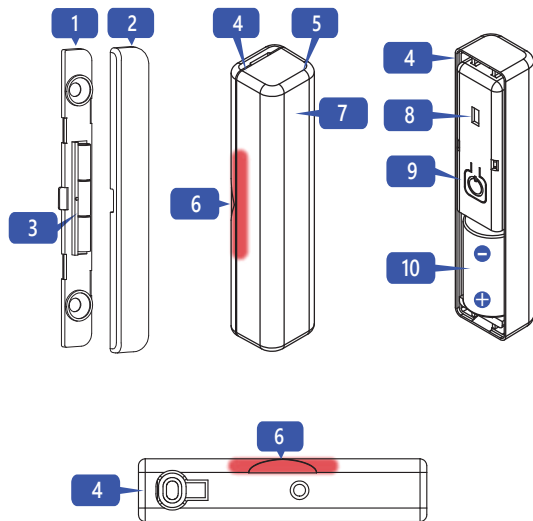
1. U-Prox WDC mini;
2. Magnet;
3. CR2 battery (pre-installed);
4. Mounting kit;
5. Quick start guide

**CAUTION. RISK OF EXPLOSION IF BATTERY IS REPLACED BY AN INCORRECT TYPE. DISPOSE USED BATTERIES ACCORDING TO THE NATIONAL REGULATIONS**

### WARRANTY

Warranty for U-Prox devices (except batteries) is valid for two years after the purchase date.

If the device operates incorrectly, please contact support@u-prox.systems at first, maybe it can be solved remotely.



U-Prox WDC mini - es un contacto magnético inalámbrico diseñado para monitorear el estado de los elementos estructurales (abiertos / cerrados) para detectar un intento de entrar en una habitación. El dispositivo envía una notificación de alarma al sistema de alarma de seguridad U-Prox de la central de alarmas. Montado en interiores y utilizado para proteger puertas y ventanas.

ES



U-Prox Installer

El dispositivo está conectado al panel de control y está configurado con la aplicación móvil U-Prox Installer.

### Partes funcionales del dispositivo (ver imagen)

- |   |                                 |
|---|---------------------------------|
| 1. Placa inferior de la caja del imán                                     | 6. Marcas de posición del imán  |
| 2. Cubierta de la caja del imán   | 7. Indicador LED                |
| 3. Imán de neodimio   | 8. Interruptor de sabotaje      |
| 4. Placa inferior de la caja del detector                                 | 9. Botón de encendido / apagado |
| 5. Cubierta superior de la caja del detector y cápsula con el dispositivo | 10. Batería CR2                 |

### ESPECIFICACIONES TÉCNICAS

Energía U 7-15 mm, operaciones > 1000000

Umbral de detección 3V, batería de litio CR2 incluida

Vida útil de la batería hasta 5 años.

Frecuencia de radio Interfaz inalámbrica de banda ISM con varios canales

ITU region 1 (EU, UA): 868.0 to 868.6 MHz, bandwidth 100kHz, 20 mW max., up to 4800m (en línea de visión)

ITU region 3 (AU): 916.5 to 917 MHz, bandwidth 100kHz, 20 mW max., up to 4800m (en línea de visión)

Federación de Rusia: 868.0 to 868.2 MHz, bandwidth 100kHz, 10 mW max., up to 3200m (en línea de visión)

Comunicación Comunicación bidireccional segura, detección de sabotaje, clave - 256 bits

Rango de temperatura -20°C to +50°C

Dimensiones y peso 85 x 18,5 x 17,6 mm & 56 gram

Dimensiones del imán 85 x 11 x 6 mm

Color de la caja blanco, marrón oscuro, negro

### JUEGO COMPLETO

1. U-Prox WDC mini;
2. Imán;
3. Batería CR2 (preinstalada);
4. Kit de montaje;
5. Guía de inicio rápido

**PRECAUCIÓN. RIESGO DE EXPLOSIÓN SI LA BATERÍA SE REEMPLAZA POR UNA INCORRECTA**

### GARANTÍA

La garantía para los dispositivos U-Prox (excepto las baterías) es válida por dos años después de la fecha de compra.

Si el dispositivo funciona incorrectamente, póngase en contacto con support@u-prox.systems al principio, tal vez se pueda resolver de forma remota

U-Prox WDC mini - est un contact magnétique sans fil conçu pour surveiller l'état des éléments structurels (comme fenêtres ou portes) - (ouverts / fermés) pour détecter une tentative d'intrusion dans une pièce. L'appareil envoie une notification d'alarme au système d'alarme de sécurité U-Prox de la centrale d'alarme. Monté à l'intérieur et utilisé pour protéger les portes et les fenêtres

FR



U-Prox Installer

L'appareil est connecté à la centrale et configuré avec l'application mobile U-Prox Installer.

### Parties fonctionnelles de l'appareil (voir image)

- |   |                                    |
|---|------------------------------------|
| 1. Plaque inférieure de la boîte magnétique                               | 6. Marques de position de l'aimant |
| 2. Couverture du boîtier magnétique                                       | 7. Indicateur LED                  |
| 3. Aimant néodyme   | 8. Interrupteur d'autoprotection   |
| 4. Plaque inférieure du boîtier du détecteur                              | 9. Bouton marche/arrêt             |
| 5. Couverture supérieure du boîtier du détecteur et capsule avec appareil | 10. Pile CR2                       |

### CARACTERISTIQUES

Seuil de commutation Reed 7-15mm, opérations > 1 000 000

Alimentation 3V, pile au lithium CR2 incluse

Autonomie de la batterie 5 ans

Fréquence radio Interface sans fil à bande ISM avec plusieurs canaux

ITU region 1 (EU, UA): 868,0 à 868,6 MHz, bande passante 100 kHz, 20 mW max., jusqu'à 4800 m (en champs libre)

ITU region 3 (AU): 916,5 à 917 MHz, bande passante 100 kHz, 20 mW max., jusqu'à 4800 m (en champs libre)

Federación de Rusia: 868,0 à 868,2 MHz, Bande passante 100kHz, 10mW max., jusqu'à 3 200 m (ligne de vue)

Communication communication bidirectionnelle sécurisée clé de 256 bits, détection de sabotage.

Température de fonctionnement -20°C ... +50°C

Dimensions et poids 85 x 18,5 x 17,6 mm et 56 grammes

Dimensions de l'aimant 85 x 11 x 6 mm

Couleur du boîtier blanc, marron foncé, noir

### PARTIE COMPLÈTE

1. U-Prox WDC mini ;
2. Aimant ;
3. Pile CR2 (pré-installée) ;
4. Kit de montage ;
5. Guide de démarrage rapide

**ATTENTION. RISQUE D'EXPLOSION SI LA BATTERIE EST REMPLACÉE PAR UN TYPE INCORRECT. ÉLIMINER LES BATTERIES USÉES CONFORMÉMENT AUX RÉGLEMENTATIONS NATIONALES.**

### GARANTIE

La garantie des appareils U-Prox (à l'exception des batteries) est valable deux ans après la date d'achat.

Si l'appareil fonctionne mal, veuillez d'abord contacter support@u-prox.systems, cela peut peut-être être résolu à distance

U-Prox WDC mini - é um contato magnético via rádio projetado para monitorar o estado dos elementos estruturais (aberto / fechado) para detectar uma tentativa de entrada numa dependência. O dispositivo envia uma notificação de alarme para o sistema de alarme de segurança U-Prox.Montagem no interior e usado para proteger portas e janelas.



O dispositivo está conectado ao painel de controle e é configurado com o aplicativo móvel **U-Prox Installer**.



U-Prox Installer

#### Partes funcionais do dispositivo (ver imagem)

- |  |                             |
|--|-----------------------------|
| 1.Placa inferior da carcaça magnética                              | 6. Marcas de posição do ímã |
| 2. Tampa da carcaça do ímã   | 7. LED indicador            |
| 3. Ímã de neodímio   | 8. Interruptor de violação  |
| 4. Placa inferior da carcaça do detector                           | 9. Botão ligar / desligar   |
| 5. Tampa superior da carcaça do detector e cápsula com dispositivo | 10. bateria CR2             |

#### AS ESPECIFICAÇÕES TÉCNICAS

Limite del interruptor Reed	7-15mm, Operações> 1.000.000
Alimentação	3 V, bateria de lítio CR2 incluída
Vida útil da bateria	até 5 anos
Frequência de rádio	Interface rádio da banda ISM com vários canais <b>ITU region 1 (EU, UA):</b> 868,0 a 868,6 MHz, largura de banda 100 kHz, 20 mW máx., até 4800 m (linha de visão) <b>ITU region 3 (AU):</b> 916,5 a 917 MHz, largura de banda 100 kHz, 20 mW máx., até 4800 m (linha de visão) <b>Federación de Rusia:</b> 868,0 a 868,2 MHz, Largura de banda de 100 kHz, 10mW máx., até 3.200 m (linha de visão)
Comunicação	comunicação segura bidirecional, detecção de violação, chave - 256 bits
Faixa de temperatura operativa	-20°C ... +50°C
Dimensões e peso	85 x 18,5 x 17,6 mm e 56 gramas
Dimensões do ímã	85 x 11 x 6 mm
Cor da Carcaça	Branco, Castanho Escuro, Preto

#### JOGO COMPLETO

1. U-Prox WDC mini; 2. Ímã; 3. Bateria CR2 (pré-instalada); 4. Kit de montagem; 5. Guia de início rápido

**CUIDADO. RISCO DE EXPLOÇÃO SE A BATERIA FOR SUBSTITUÍDA POR UM MODELO INCORRETO. DESCARTE AS PILHAS USADAS DE ACORDO COM OS REGULAMENTOS NACIONAIS.**

#### GARANTIA

A garantia para dispositivos U-Prox (exceto baterias) é válida por dois anos após a data de compra.

Se o dispositivo não funcionar corretamente, entre em contato com [support@u-prox.systems](mailto:support@u-prox.systems) primeiro, talvez isso possa ser resolvido remotamente

U-Prox WDC mini - охранный точечный магнитоконтактный радиоканальный извещатель (датчик), предназначен для контроля состояния конструктивных элементов на открытие или смещение с целью обнаружения попытки проникновения в помещение и для выдачи извещения о тревоге в центр охранной сигнализации U-Prox. Монтируется внутри помещения и применяется для охраны дверей и окон.



Устройство подключается к центру охраны и настраивается с помощью мобильного приложения **U-Prox Installer**.



U-Prox Installer

#### Функциональные элементы устройства (см. рис.)

- |   |                                   |
|---|-----------------------------------|
| 1. Нижняя пластина корпуса магнита                | 6. Отметки расположения магнита   |
| 2. Крышка корпуса магнита                         | 7. Светодиодный индикатор         |
| 3. Неодимовый магнит                              | 8. Тампер-контакт                 |
| 4. Нижняя пластина корпуса извещателя             | 9. Кнопка включения / выключения  |
| 5. Верхняя крышка корпуса и капсула с устройством | 10. Элемент питания (батарея CR2) |

#### ХАРАКТЕРИСТИКИ

Сенсор (геркон)	порог 7-15 мм, не менее 1 000 000 сработок
Питание	3V, CR2 литиевая батарея в комплекте
Срок службы батареи	до 5 лет
Радиосвязь	Беспроводной интерфейс ISM с несколькими каналами <b>ITU регион 1 (EU, UA):</b> 868.0...868.6 МГц, полоса 100 кГц, 20 мВт макс., до 4800 м (на открытом пространстве) <b>ITU регион 3 (AU):</b> 916.5...917 МГц, полоса 100 кГц, 20 мВт макс., до 4800 м (на открытом пространстве) <b>Российская Федерация:</b> 868.0...868.2 МГц, полоса 100 кГц, 10 мВт макс., до 3200 м (на открытом пространстве)
Коммуникация	Двусторонняя, шифрованная, с определением саботажа (глушения). Ключ шифрования - 256 бит
Диапазон рабочих температур	-20°С ... +50°С
Габаритные размеры	85 x 18,5 x 17,6 мм
Габаритные размеры магнита	85 x 11 x 6 мм
Цвет корпуса	белый, черный, темно-коричневый
Вес	56 граммов

#### КОМПЛЕКТАЦИЯ

- U-Prox WDC mini;
- Магнит;
- Батарея CR2 (предустановлена);
- Комплект для монтажа;
- Краткое руководство

**ВНИМАНИЕ. ЗАМЕНА ЭЛЕМЕНТА ПИТАНИЯ НА ДРУГОЙ НЕКОРРЕКТНОГО ТИПА МОЖЕТ ПРИВЕСТИ К ПОЖАРУ ИЛИ ВЗРЫВУ. УТИЛИЗИРУЙТЕ ИСПОЛЬЗОВАННЫЕ ЭЛЕМЕНТЫ ПИТАНИЯ СОГЛАСНО МЕСТНЫМ ЗАКОНАМ И ПРАВИЛАМ.**

#### ГАРАНТИЙНЫЙ СРОК ЭКСПЛУАТАЦИИ

Гарантийный срок эксплуатации приборов U-Prox (исключая элементы питания) составляет 2 года с даты продажи. Если устройство не работает должным образом, сначала обратитесь к [support@u-prox.systems](mailto:support@u-prox.systems), возможно этот вопрос можно решить удаленно.

U-Prox WDC mini - охоронний точечный магнитоконтактный радиоканальный сповісчувач, призначений для контролювання стану конструктивних елементів на відкриття або зсув для виявлення спроби проникнення до приміщення і для видавання сповіщення про тривогу до центру охоронної сигналізації U-Prox. Монтуються всередині приміщення і застосовується для захисту дверей та вікон.



Пристрій підключається до центру охорони і налаштовується за допомогою мобільного додатка **U-Prox Installer**.



U-Prox Installer

#### Функциональні елементи пристрою (див. мал.)

- |  |                                   |
|--|-----------------------------------|
| 1. Нижня пластина корпусу магніту              | 6. Відмітки розташування магніта  |
| 2. Кришка корпусу магніту                      | 7. Світлодіодний індикатор        |
| 3. Неодимовий магніт                           | 8. Тампер-контакт                 |
| 4. Нижня пластина корпусу сповісчувача         | 9. Кнопка ввімкнення / вимкнення  |
| 5. Верхня кришка корпусу і капсула з пристроєм | 10. Елемент живлення, батарея CR2 |

#### ХАРАКТЕРИСТИКИ

Сенсор (геркон)	пори́г 7-15 мм, не менше 1 000 000 спрацювань
Живлення	3V, CR2 літієва батарея входить до комплекту
Строк служби батареї	до 5-ти років
Радіозв'язок	Бездротовий інтерфейс ISM з кількома каналами <b>ITU region 1 (EU, UA):</b> 868.0...868.6 МГц, смуга 100 кГц, 20 мВт макс., до 4800 м (на відкритому просторі) <b>ITU region 3 (AU):</b> 916.5...917 МГц, смуга 100 кГц, 20 мВт макс., до 4800 м (на відкритому просторі) <b>Російська Федерація:</b> 868.0...868.2 МГц, смуга 100 кГц, 10 мВт макс., до 3200 м (на відкритому просторі)
Комунікація	Двостороння, шифрована, з визначенням саботажу (глушіння). Ключ шифрування - 256 біт
Діапазон робочих температур	-20°С ... +50°С
Габаритні розміри	85 x 18,5 x 17,6 мм
Габаритні розміри магніту	85 x 11 x 6 мм
Колір корпусу	білий, чорний, темно-коричневий
Вага	56 грамів

#### КОМПЛЕКТАЦІЯ

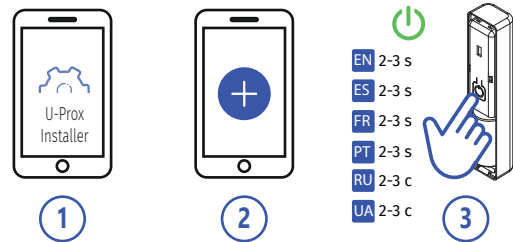
- U-Prox WDC mini;
- Магніт;
- Батарея CR2 (попередньо встановлена);
- Комплект для монтажу;
- Короткий посібник користувача

**УВАГА. ЗАМІНА ЕЛЕМЕНТА ЖИВЛЕННЯ НА ІНШИЙ НЕКОРЕКТНОГО ТИПУ МОЖЕ ПРИВЕСТИ ДО ПОЖЕЖИ АБО ВИБУХУ. УТИЛІЗУЙТЕ ВИКОРИСТАНІ ЕЛЕМЕНТИ ЖИВЛЕННЯ ЗГІДНО З МІСЦЕВИМИ ЗАКОНАМИ ТА ПРАВИЛАМИ.**

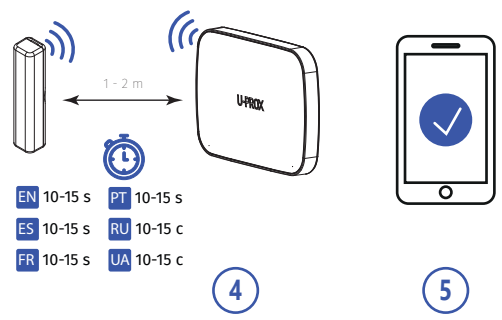
#### ГАРАНТИЙНИЙ ТЕРМІН ЕКСПЛУАТАЦІЇ

Гарантийний термін експлуатації на пристрої U-Prox (крім елементів живлення) складає 2 роки з дати продажу. Якщо пристрій не працює належним чином, спершу зверніться до [support@u-prox.systems](mailto:support@u-prox.systems), можливо це питання можна вирішити віддалено.

EN REGISTRATION ES REGISTRO FR ENREGISTREMENT  
 PT REGISTRO RU РЕГИСТРАЦИЯ UA РЕЄСТРАЦІЯ

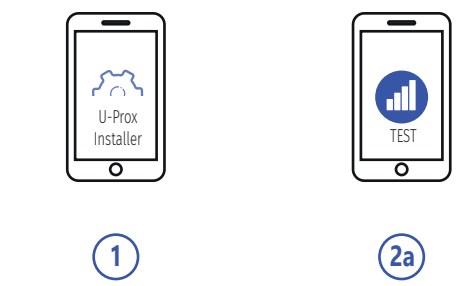


EN 2-3 s  
 ES 2-3 s  
 FR 2-3 s  
 PT 2-3 s  
 RU 2-3 c  
 UA 2-3 c



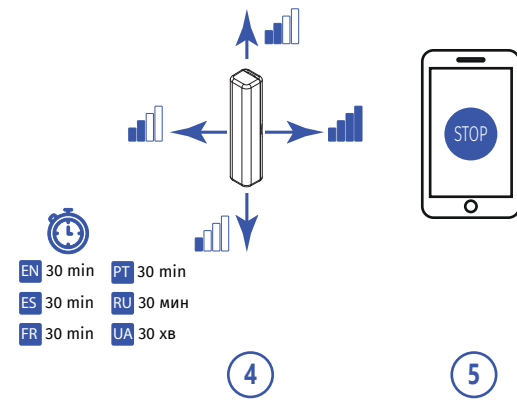
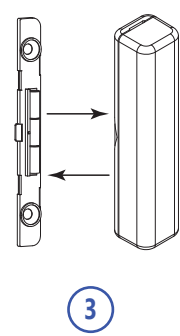
EN 10-15 s PT 10-15 s  
 ES 10-15 s RU 10-15 c  
 FR 10-15 s UA 10-15 c

EN RANGE TEST FOR OPTIMAL INSTALLATION LOCATION ES PRUEBA DE RANGO PARA UNA UBICACIÓN ÓPTIMA DE INSTALACIÓN  
 FR TESTE DE GAMME POUR UN EMPLACEMENT D'INSTALLATION OPTIMAL PT TESTE DE LOCAL DE INSTALAÇÃO IDEAL  
 RU ВЫБОР МЕСТА УСТАНОВКИ UA ВИБІР МІСЦЯ ВСТАНОВЛЕННЯ



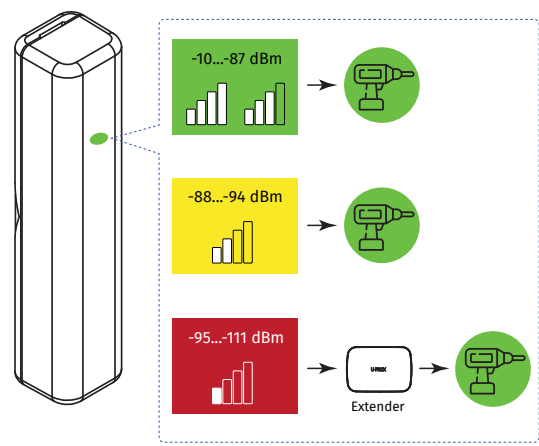
**2b**

EN Due to Grade 2 requirement RF link works with reduction of power in 8 dB  
 ES Debido al requisito de Grado 2, el transmisor funciona con una reducción de potencia de 8dB  
 FR En raison de l'exigence de Grade 2, le transmetteur fonctionne avec une réduction de puissance de 8 dB  
 PT Devido ao requisito de Grau 2, o transmissor opera com redução de potência de 8dB  
 RU В связи с требованием Grade 2 радиосвязь работает со снижением мощности на 8 дБ  
 UA Відповідно до вимог Grede 2 радіозв'язок працює зі зниженням потужності на 8 дБ



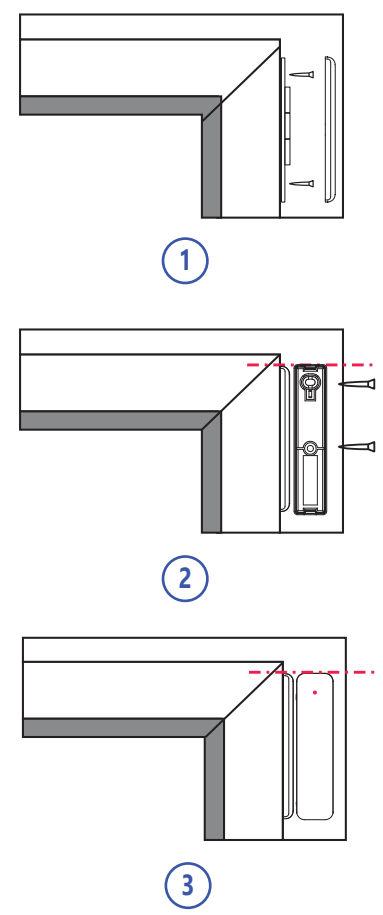
EN 30 min PT 30 min  
 ES 30 min RU 30 мин  
 FR 30 min UA 30 хв

EN INDICATION IN RANGE TEST MODE ES INDICACIÓN EN MODO DE PRUEBA DE RANGO  
 FR INDICATION EN MODE TESTE DE PORTÉE PT INDICAÇÃO NO MODO DE TESTE DE ALCANCE  
 RU ИНДИКАЦИЯ В РЕЖИМЕ ТЕСТИРОВАНИЯ СВЯЗИ UA ІНДИКАЦІЯ В РЕЖИМІ ТЕСТУВАННЯ ЗВ'ЯЗКУ

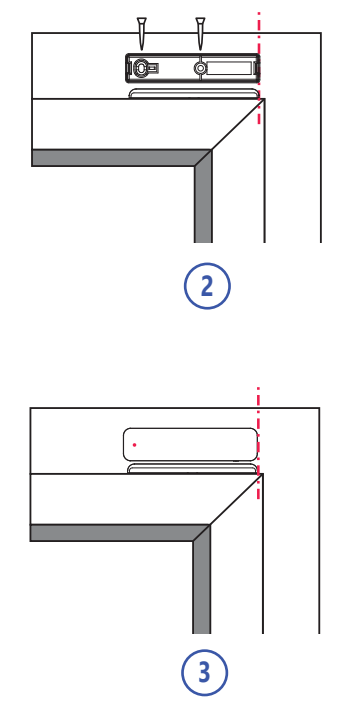
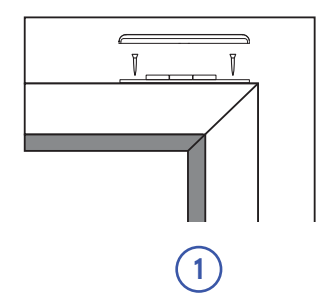


EN INSTALLATION ES INSTALACIÓN FR INSTALLATION  
 PT INSTALAÇÃO RU УСТАНОВКА UA ВСТАНОВЛЕННЯ

I



II



U-PROX