



ELVOX Door entry: Pixel A/V Teleloop front module grey

41105.01

ELVOX Door entry / Due Fili Plus / Pixel

Pixel A/V Teleloop front module grey

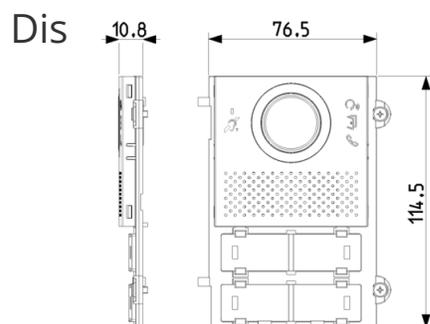
Pixel audio/video front module for Due Fili Plus audio/video electronic unit 41005, for hearing aid function and teleloop symbol, grey

Stato prodotto

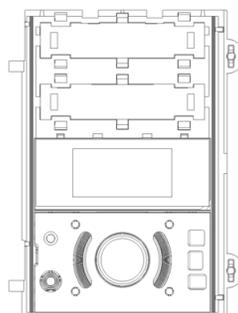
3 - Active

Q.tà minima ordine

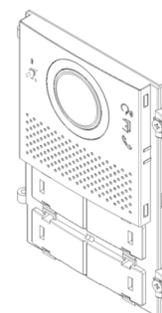
1 NR



Vista ingombri



Vista posteriore



Vista 3D

Dati tecnici

- **Class group:** Communication technique
- **Class:** Mounting element for indoor station door communication
- **Material:** Aluminium

- **Colour:** Grey
- **Depth:** 10,80 mm

Marchi

- 00. CE Marking - EU



Imballi



8 0 1 3 4 0 6 3 0 6 0 7 4
Codice 8013406306074
Qtà 1 NR
Dim. 12x9.1x1.9 [cm]
Peso 51.6 [g]



8 0 1 3 4 0 6 3 0 6 0 8 1
Codice 8013406306081
Qtà 5 NR
Dim. 13.3x10.2x10 [cm]
Peso 308.4 [g]

Legal

Vimar si riserva il diritto di modificare in ogni momento e senza preavviso le caratteristiche dei prodotti riportati. L'installazione deve essere effettuata da personale qualificato con l'osservanza delle disposizioni regolanti l'installazione del materiale elettrico in vigore nel paese dove i prodotti sono installati. Per le condizioni di utilizzo delle informazioni presenti sulla scheda prodotto vedere [Conditions of Use](#).